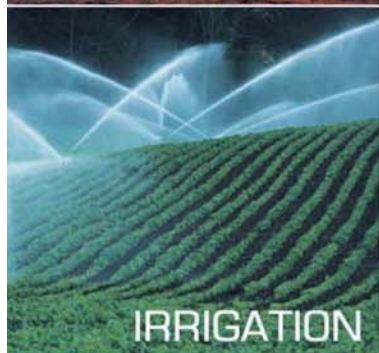


# FILTRI SERIE "SAF"



**La serie di filtri automatici autopulenti utilizzabile per la maggiore varietà di applicazioni**

- ▶ Per portate fino a 400 m<sup>3</sup>/h
- ▶ Usa meno dell'1% della Portata per la pulizia
- ▶ Gradi di filtrazione fine da 800 a 10 micron



**AMIAD FILTRATION SYSTEMS LTD.**

## COME LAVORANO I FILTRI "SAF"

Quelli della serie "SAF" sono filtri automatici sofisticati ma semplici da utilizzare, con un meccanismo di pulizia azionato da un motore elettrico. Il SAF è progettato per lavorare con diversi tipi di rete con gradi di filtrazione da 800 a 10 micron, ed è disponibile con attacchi di ingresso/uscita da 2" a 10".

L'acqua entrando attraverso la rete grossolana dall'esterno verso l'interno e, quindi, la rete fine dall'interno verso l'esterno. La rete grossolana serve a proteggere il meccanismo di pulizia da detriti di grandi dimensioni (sassi, pezzi di legno o di altri materiali, ecc.). La rete fine rimuove dall'acqua tutti i materiali che abbiano dimensioni maggiori del diametro dei fori. I residui si accumulano sulla superficie interna della rete fine e formano una "crosta" che determina lo sviluppo di un differenziale di pressione tra ingresso e uscita.

### Processo di lavaggio

Il filtro SAF inizia il lavaggio quando il differenziale di pressione tra ingresso e uscita raggiunge un valore predeterminato e/o a intervalli di tempo prefissati. La pulizia della rete fine viene effettuata dallo scanner che ruota in un movimento a spirale rimuovendo la crosta dalla superficie interna ed espellendola attraverso la valvola di scarico. Durante il processo di controlavaggio, che richiede tra i 20 e i 40 secondi, il passaggio dell'acqua attraverso il filtro prosegue normalmente.

### Sistema di controllo:

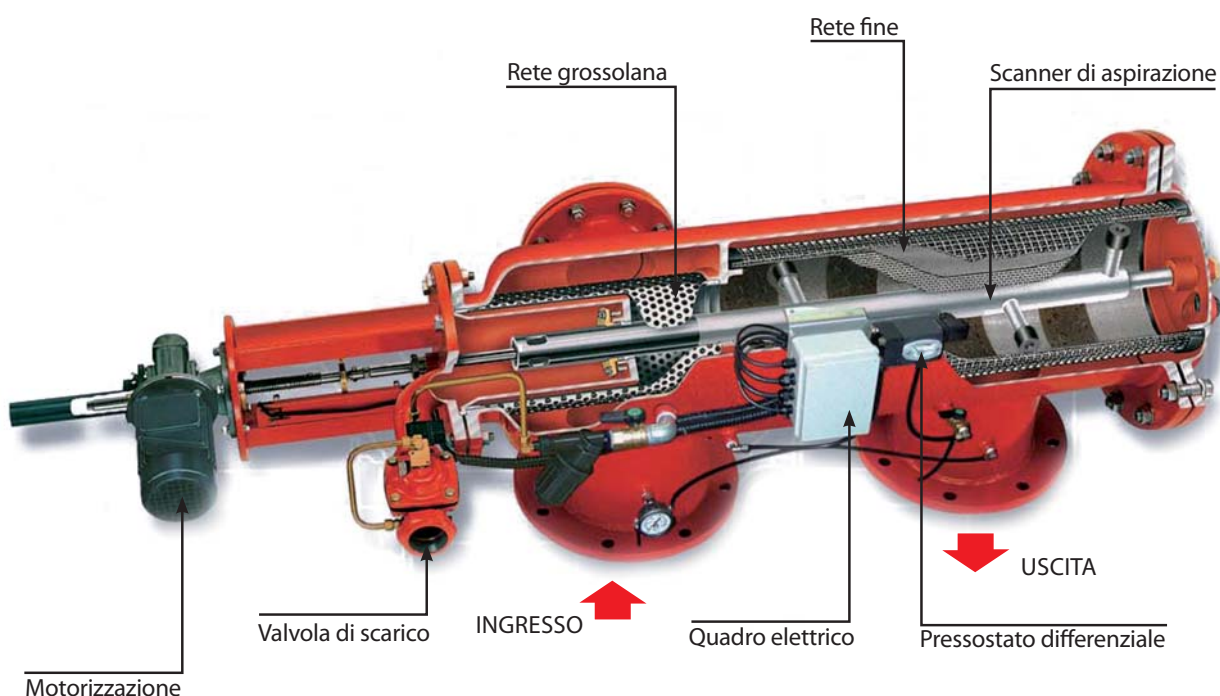
Per i filtri SAF sono disponibili due tipi di pannelli di controllo: PLC e relays.

Caratteristiche:

- Lavaggio in relazione al differenziale di pressione e/o a intervalli di tempo.
- Opzione per lavaggio continuo.
- Contatore di lavaggi.
- Azionamento di un allarme o reazione alternativa in caso di malfunzionamento (apertura di un bypass, spegnimento pompa, azionamento di un allarme remoto, ecc.)

### Vantaggi del "SAF"

- La grande superficie filtrante, l'affidabile meccanismo di azionamento e la semplice costruzione lo rendono la soluzione ideale per la filtrazione fine di acque di cattiva qualità.
- Requisiti di portata e di pressione minimi per l'efficacia delle operazioni di autopulizia.
- La minima quantità di acqua richiesta per il controlavaggio permette di operare in condizioni di lavaggio continuo senza eccessive perdite di acqua e senza interruzioni dell'alimentazione dell'impianto.



## SPECIFICHE TECNICHE

### Generale

Tipo di Filtro	SAF-1500	SAF-3000	SAF-4500	SAF-6000	
Portata massima [m <sup>3</sup> /h]	80	150	250	400	Consultare il produttore per la portata ottimale in funzione del grado di filtrazione e della qualità dell'acqua
Pressione minima di lavoro [bar]	2	2	2	2	La pressione richiesta per il corretto funzionamento dipende da numerosi fattori. Si prega di consultare il produttore
Pressione mas. di lavoro [bar]	10	10	10	10	16 bar disponibili a richiesta
Area filtrante [cm <sup>2</sup> ]	1500	3000	4500	6000	
Diametro ingresso/uscita [mm] [inch]	50, 80, 100 2", 3", 4"	80, 100, 150 3", 4", 6"	100, 150, 200 4", 6", 8"	150, 200, 250 6", 8", 10"	Flange particolari a richiesta
Diametro del corpo [mm]	250	250	250	350	
Temperatura massima [°C]	50	50	60	60	95°C a richiesta
Peso (media) a vuoto [kg]	86	110	160	250	
Volume (medio) [lit]	35	57	80	130	

### Dati di lavaggio

Valvola di scarico [mm]	50	50	50	50	
Acqua scaricata per ciclo [lit]	15	20	20	40	
Portata min per il lavaggio [m <sup>3</sup> /h]	25	64	83	280	a 2 bar
Durata del lavaggio [sec.]	6	11	15	25	a 2 bar

### Alimentazione elettrica

Motore elettrico [HP]	1/4	1/4	1/4	1/3	
Voltaggio di controllo [V]	24 AC				12V o 24V DC a richiesta
Voltaggio alimentazione	3 fasi, 220 / 380 / 440 V 50/60Hz				12V o 24V DC a richiesta
Assorbimento [Amp.]	0.6	0.6	0.6	0.8	Con 3 fasi 380/440V

### Materiali\*

Corpo filtro	Acciaio 37-2 verniciato epossidico				
Coperchio filtro	Poliestere SMC		Acciaio 37-2 verniciato epossidico		
Reti	Tessuto di 4 strati di filo di acciaio inox 316L				
Meccanismo di pulizia	Acciaio inox 316L, Acetato				
Valvola di scarico	Ghisa verniciata epossidica, Gomma naturale				
Guarnizioni	Gomma sintetica, Teflon				
Controllo	Alluminio, Acciaio inox, PVC, Nylon				

\*Amiad offre una gamma di materiali di costruzione: consultate il produttore per le specifiche relative.

### Gradi di filtrazione standard

micron	Rete tessuta in filo di acciaio									
	800	500	300	200	130	100	80	50	25	10
mm	0.8	0.5	0.3	0.2	0.13	0.1	0.08	0.05	0.02	0.01
mesh	20	30	50	75	120	155	200	300	450	600

## INSTALLAZIONE SUGGERITA

### SAF-1500

#### Chiave per i disegni di installazione

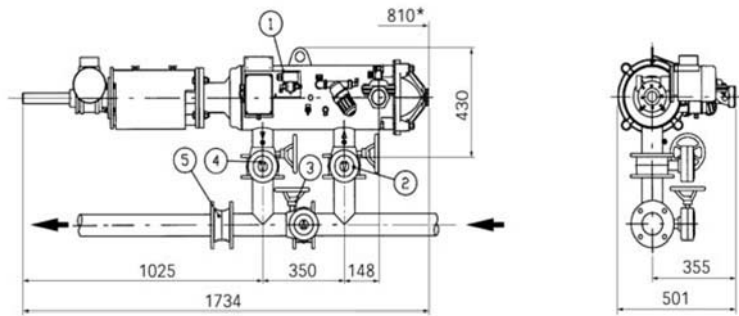
(Dimensioni in mm)

1. Filtro SAF
2. Valvola a farfalla di ingresso
3. Valvola di bypass
4. Valvola di uscita
5. Valvola di non ritorno ispezionabile

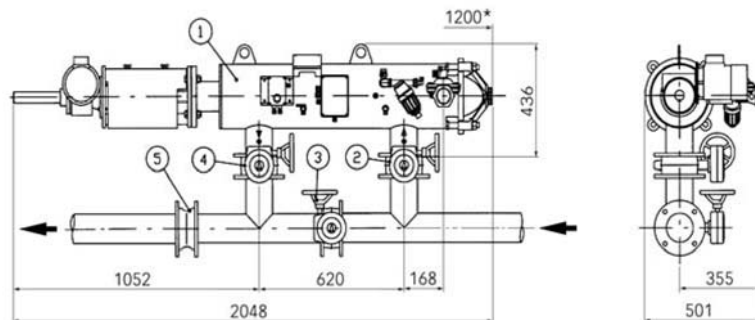
\* Lunghezza minima per l'apertura

- Collettori e valvole vengono forniti separatamente.

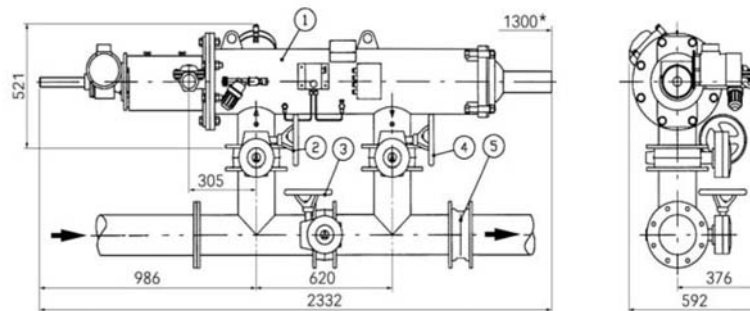
- Le dimensioni sono solo di riferimento e possono cambiare per modello di filtro e per applicazione. Contattare il produttore per disegni quotati.



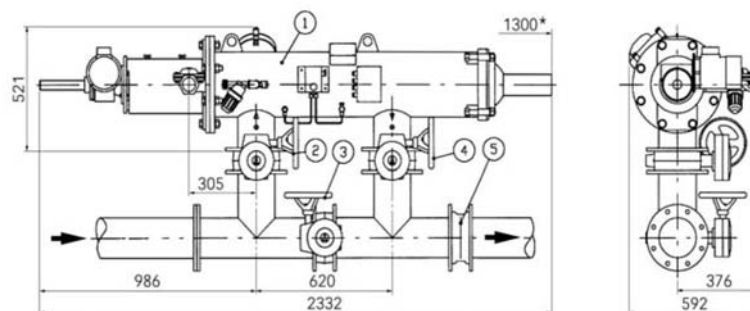
### SAF-3000



### SAF-4500

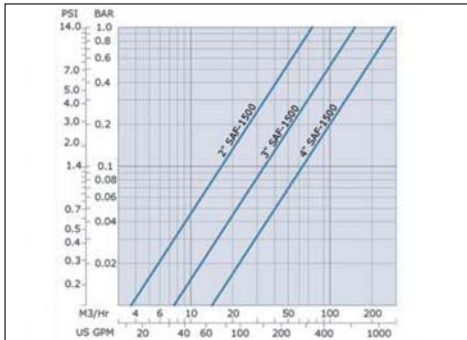


### SAF-6000

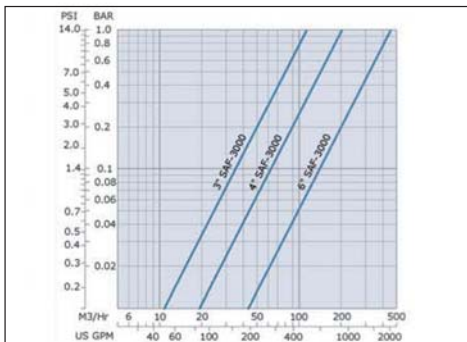


**PERDITE DI CARICO**

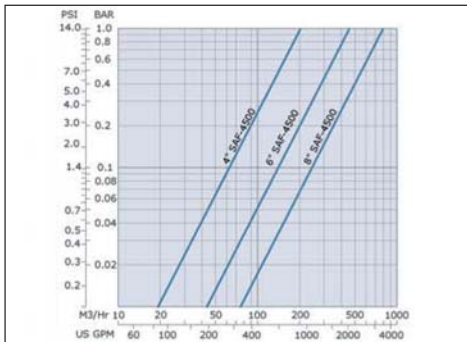
**SAF-1500**



**SAF-3000**



**SAF-4500**



**SAF-6000**

