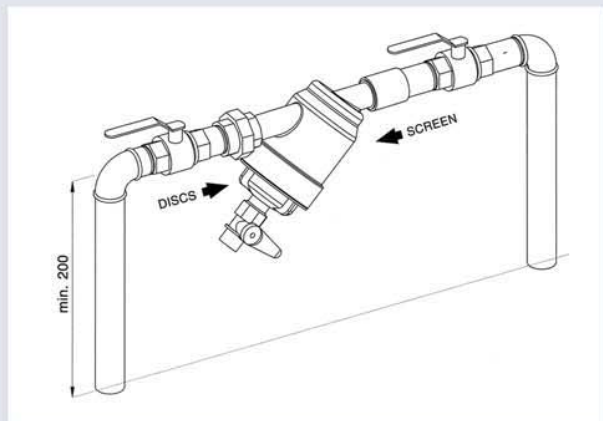


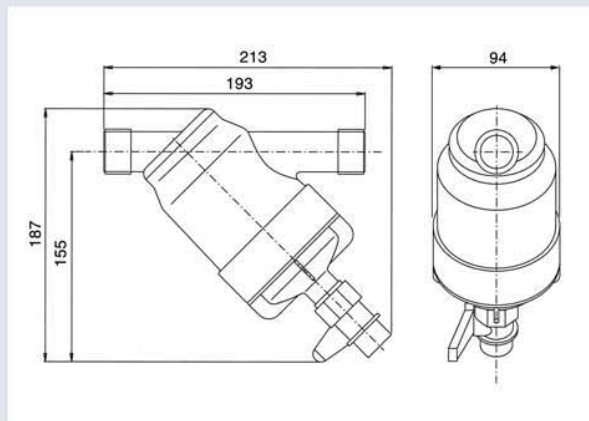
FILTRI IN PLASTICA 1"-S – 1 1/2"-S PER PORTATE FINO A 15 m³/h

1"-S

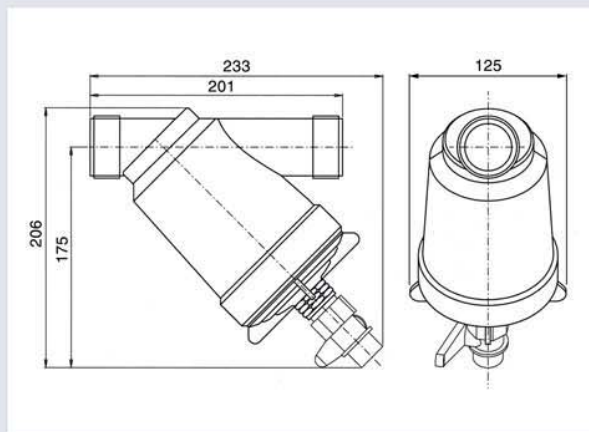
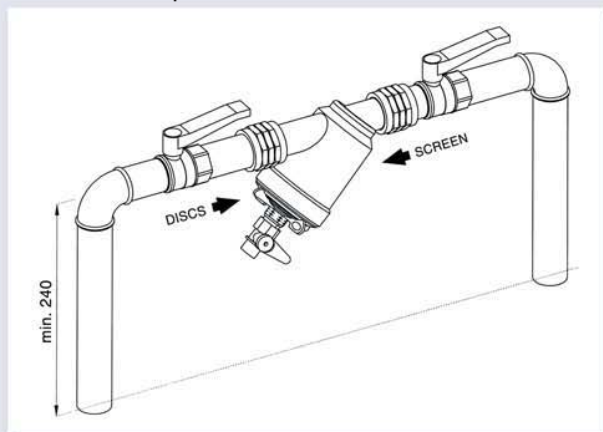
Installazione Suggesta



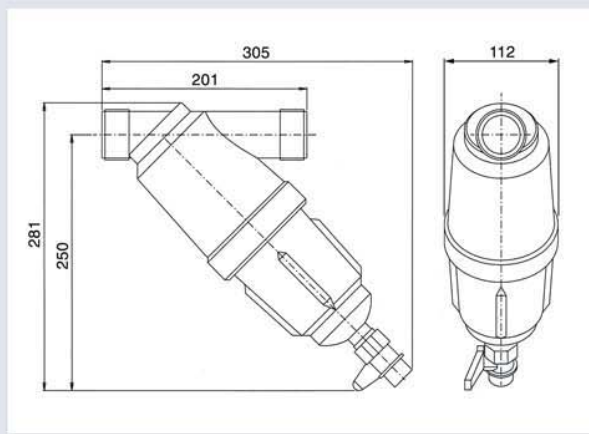
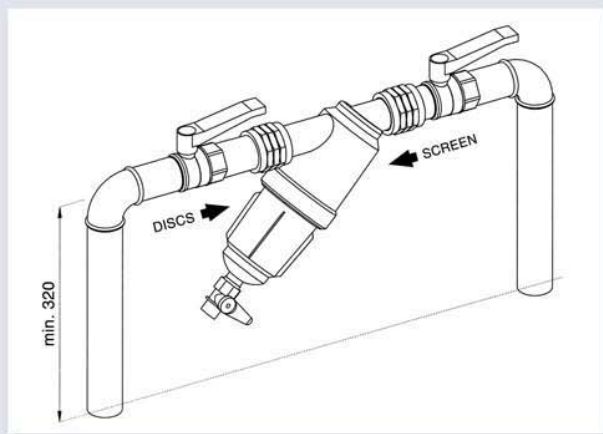
Dimensioni



1 1/2"-Compact



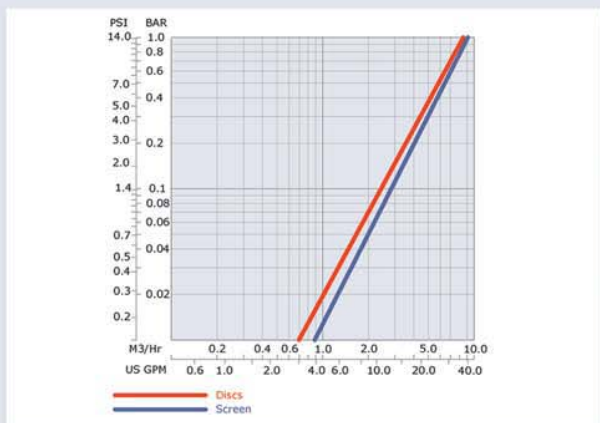
1 1/2"-Super



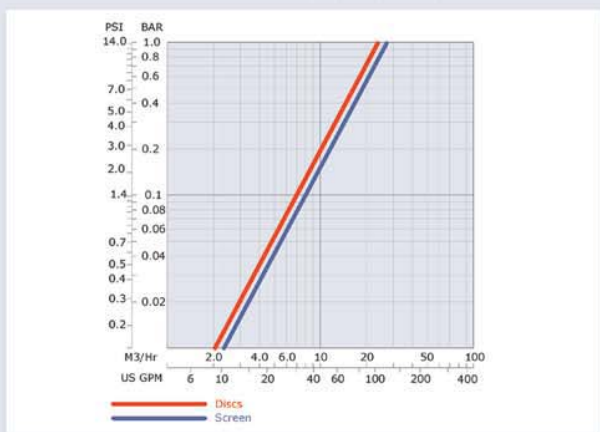
Specifiche Tecniche

Tipo di filtro	Ingresso/uscita Ø [mm; inch]	Portata massima [m ³ /h]	Pressione massima [bar]	Temperatura massima [°C]	Area filtrante [cm ²]		Peso [kg]	
					Rete	Dischi	Rete	Dischi
1"-Super	25 mm; 1"	7	10	60	170	200	0.52	0.63
1 1/2"-Compact	40 mm; 1 1/2"	15	10	60	170	200	0.76	0.86
1 1/2"-Super	40 mm; 1 1/2"	15	10	60	340	460	1.0	1.2

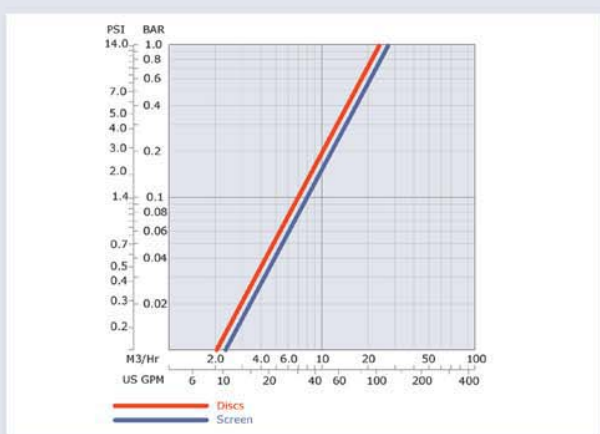
Perdite di Carico



1"-Super



1 1/2"-Compact



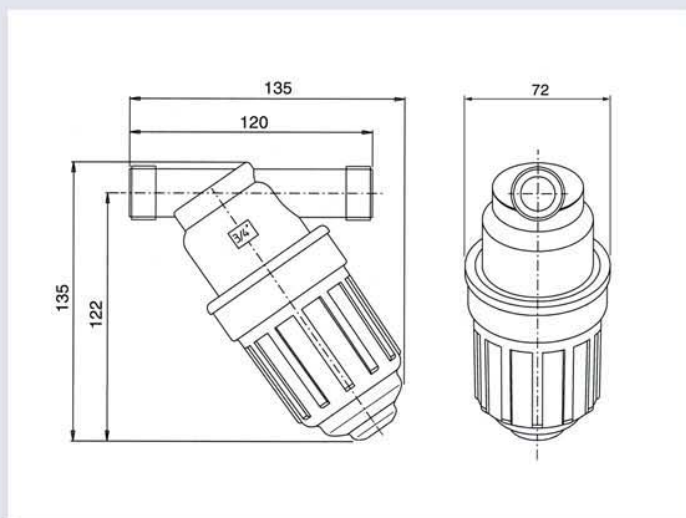
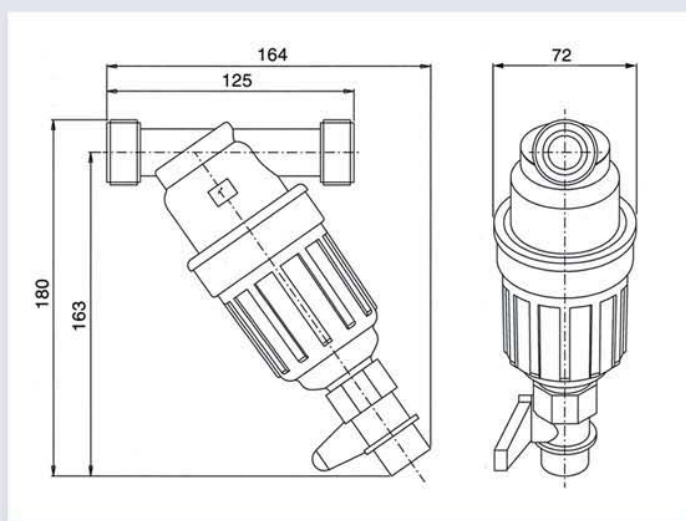
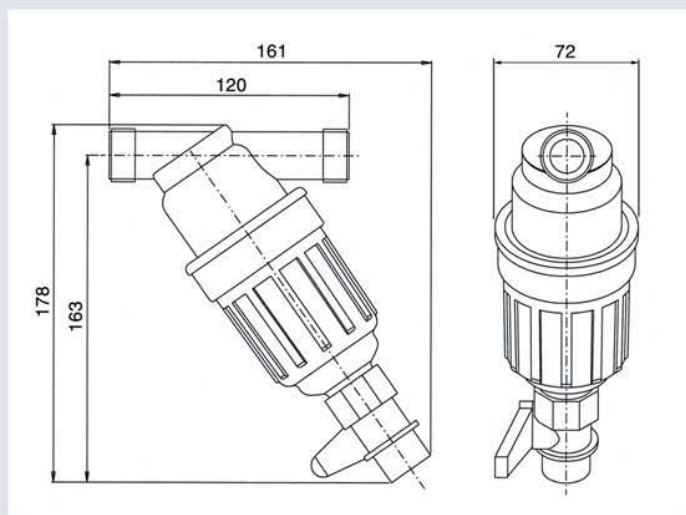
1 1/2"-Super

Materiali di Costruzione

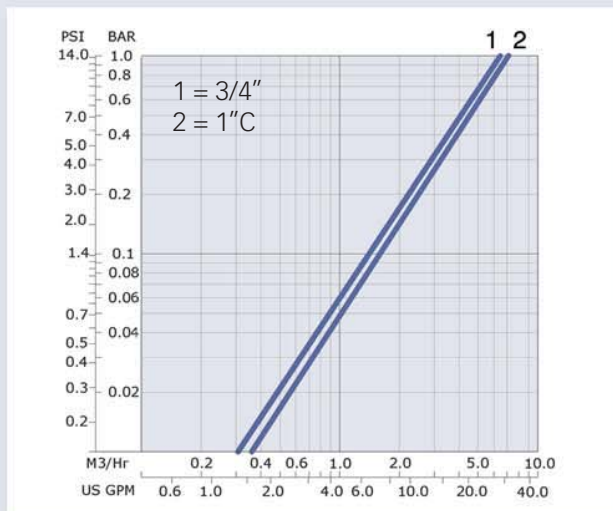
Corpo filtro e coperchio		Poliacetato
Guarnizioni del corpo filtro		NBR
Dischi	Scheletro a dischi	Polipropilene
	Guarnizioni	NBR
Rete	Scheletro	Polipropilene
	Rete	St.St. or Poliestere
	Guarnizioni	NBR

3/4" – 1"-C FILTRI IN PLASTICA PER PORTATE FINO A 5 m³/h

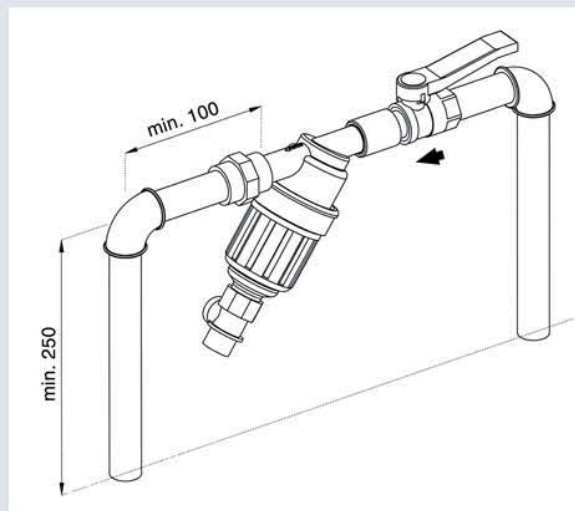
Dimensioni



Perdita di Carico



Installazione Suggestita



Filtri resistenti ad agenti chimici

Amiad offre i suoi filtri da 3/4" e 1"-Compact realizzati in materiali resistenti agli aggressivi chimici. Questi filtri sono forniti come standard con i sistemi di fertirrigazione Amiad e sono resistenti a tutti i fertilizzanti e gli erbicidi usati in agricoltura.

I filtri sono anche adatti all'uso con cloro. Contattateci per eventuali specifiche.



Specifiche Tecniche

Tipo di filtro	Ingresso/Uscita Ø [mm; inch]	Portata massima [m ³ /h]	Pressione massima [bar]	Temperatura massima [°C]	Area filtrante [cm ²]	Peso [kg]
3/4"	20 MM; 3/4"	3	10*	60	110	0.28
1"-Compact	25 MM; 1"	5	10*	60	110	0.30

* I filtri resistenti ai prodotti chimici sono classificati PN8.

Materiali di Costruzione

Tipo di filtro		3/4", 1"-C	3/4", 1"-C Resistente ad aggressive chimici
Corpo e coperchio		Poliacetato	Polipropilene
Guarnizioni del corpo		NBR	Viton o NBR
Rete	Scheletro	Polipropilene	Polipropilene
	Rete	St.St. o Poliestere	St.St. o Poliestere
	guarnizioni	NBR	Viton o NBR