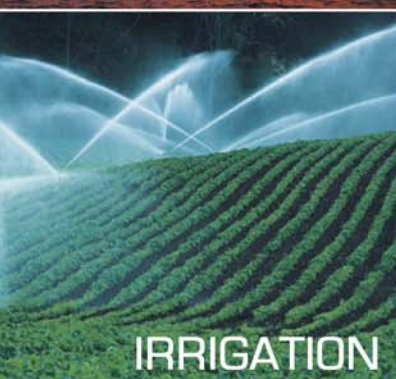
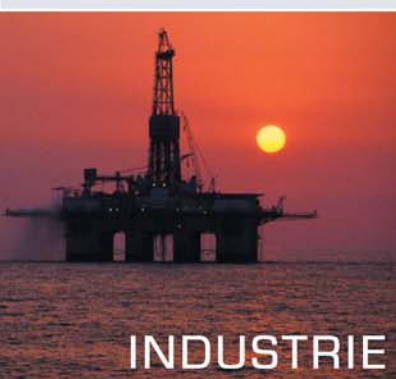


SERIE DES FILTRES PLASTIQUE



Des filtres plastique qui répondent à tous les besoins, du 3/4" au 3", pour tous débits du plus faible jusqu'à 50 m³/h.



- ▶ Faciles d'entretien: les éléments filtrants peuvent être facilement démontés du corps pour être nettoyés.
- ▶ Les tamis des filtres sont interchangeables. Des éléments filtrants allant de 3500 à 22 microns fourniront une protection efficace à vos installations.
- ▶ Egalement disponibles avec des composants spécifiques pour un nettoyage semi-automatique.



AMIAD FILTRATION SYSTEMS LTD.

LES FILTRES PLASTIQUE AMIAD

- ▶ Les filtres plastique AMIAD sont disponibles avec des tamis qui peuvent répondre à différentes exigences, et divers seuils de filtrations. Veuillez vous reporter au tableau en bas de page.
- ▶ Ces filtres universels sont composés de plusieurs éléments en plastique résistants à la pression et à la corrosion chimique.
- ▶ Les filtres plastique AMIAD sont facilement démontables manuellement : de ce fait, aucun outil n'est nécessaire. Ses composants sont aisément extractibles du corps pour une opération de rinçage.
- ▶ Les filtres plastiques AMIAD peuvent être transformés en filtres semi-automatiques par l'ajout des accessoires innovants que sont le Turboclean (a), le Brushaway (b), ou le Scanaway (c). Pour une information détaillée, reportez-vous aux documentations techniques des filtres semi-automatiques.
- ▶ Un système exclusif d'indicateur coloré (indicateur de blocage) peut être adapté aux points de prise de pression afin de vous alerter visuellement sur l'état du filtre.

Les éléments du filtre

Une Large gamme d'accessoires et de degrés de filtration sont disponibles pour les filtres de la gamme Amiad.

Les tamis

Les éléments de tamis sont fabriqués à partir d'un support en plastique moulé qui reçoit un maillage tissé de fils en acier inoxydable, ou un tamis polyester monofil proposant des degrés de filtration allant de 22 à 800 microns (1).

Pour une filtration plus grossière comprise entre 800 et 3 500 microns, AMIAD propose des tamis perforés en acier inoxydable (2).

Les particules en suspension s'accumulent sur la paroi intérieure du tamis. Celui-ci peut être aisément ôté de son logement afin d'être rincé manuellement.

Le sens du flux de l'eau s'effectue de l'intérieur vers l'extérieur du tamis, tout le long de celui-ci, afin que les solides en suspension s'accumulent essentiellement dans la partie la plus basse du corps. Cela permet de les extraire au moyen de la vanne de vidange. Les tamis sont spécifiquement conçus pour arrêter les éléments inorganiques en suspension en créant un minimum de perte de charge.

Les divers degrés de filtration sont codés par des couleurs. Le tamis contient deux joints pour assurer une parfaite étanchéité à l'intérieur du corps du filtre.

Les disques

Ces éléments filtrants sont fabriqués avec des disques en plastique empilés sur un corps télescopique (3). Les disques sont striés des deux côtés. Ces rainures s'entrecroisent à l'intérieur pour former les éléments de filtration quand ils sont comprimés à l'intérieur du filtre.

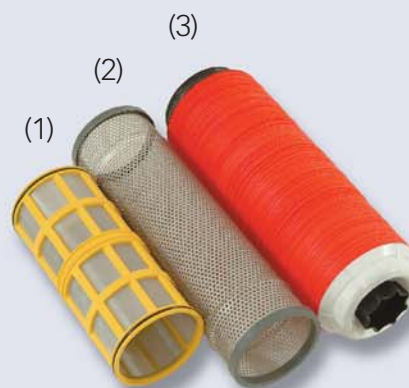
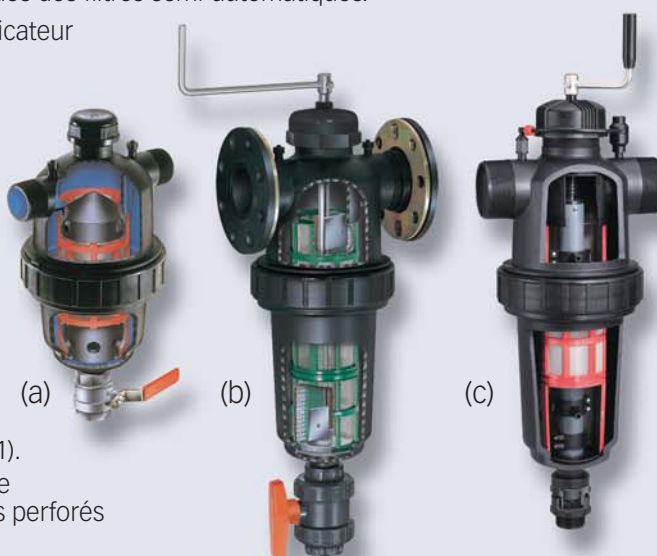
Les tamis à disques permettent une filtration efficace des matières organiques. La surface réelle de filtration est comprise entre la surface extérieure et les canaux formés par les rainures entrecroisées. La particule organique en suspension adhère à la surface interne «striée», raison pour laquelle les disques assurent une filtration en profondeur.

Le nettoyage du disque est simplifié par la forme unique du corps télescopique qui permet aux disques de ne pas être collés pendant l'opération de nettoyage. Les deux joints permettent une parfaite étanchéité à l'intérieur du corps de filtre.

Seuils de filtration disponibles

Couleur	Marron	Vert	Orange	Noir	Jaune	Rouge	Violet	Blanc	Marron	Bleu	Vert	Gris			
Micron	22	25	50	80	100	130	180	200	250	300	500	800	1 500	2 500	3 500
Mesh	450	450	300	200	155	120	80	75	60	50	30	20	10	6	4
3/4", 1"C	■		■ ■	■ ■	■ ■	■ ■		■ ■		■ ■	■ ■	■			
1"S, 1 1/2"C, 1 1/2"S	■	■	■ ■	■ ■	■ ■	■ ■		■ ■	■	■ ■	■ ■	■			
2", 3"			■	■	■ ■	■ ■	■	■	■	■	■	■	■	■	■

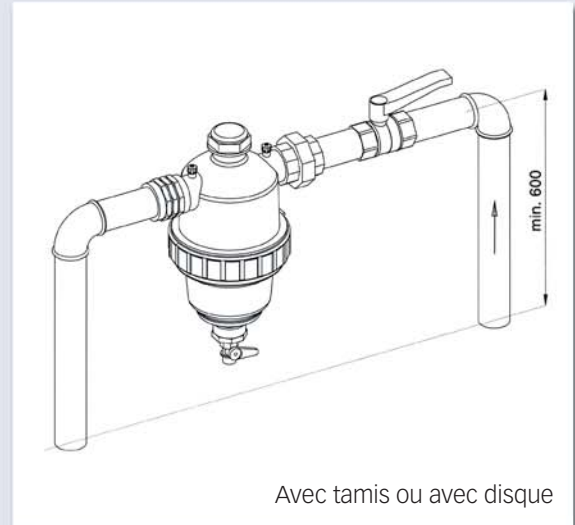
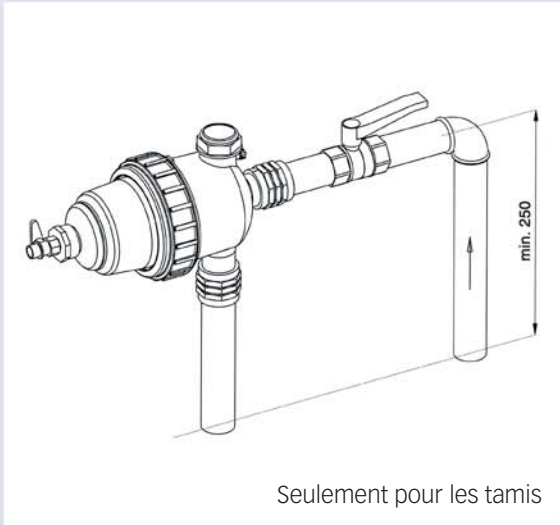
■ Tamis en nylon ■ Tamis acier inoxydable ■ Disques ■ Tamis perforé



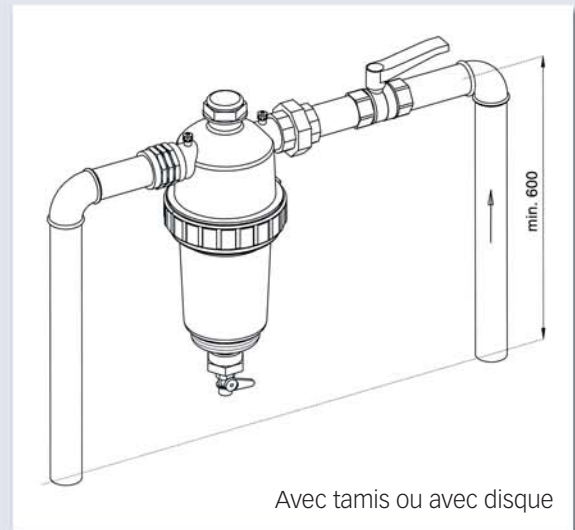
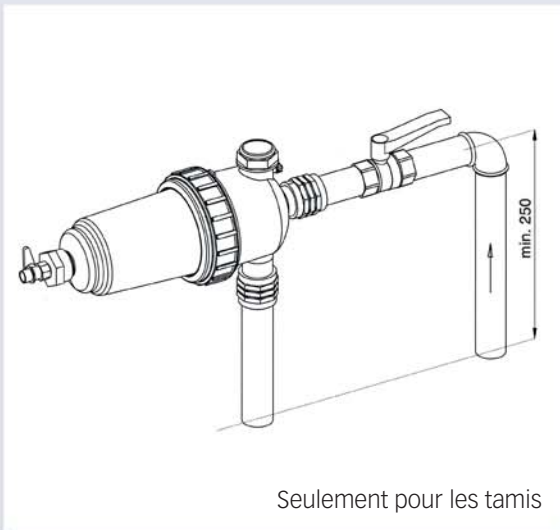
2"-3" Les filtres plastique pour des débits allant jusqu'à 50m³/h

2" T

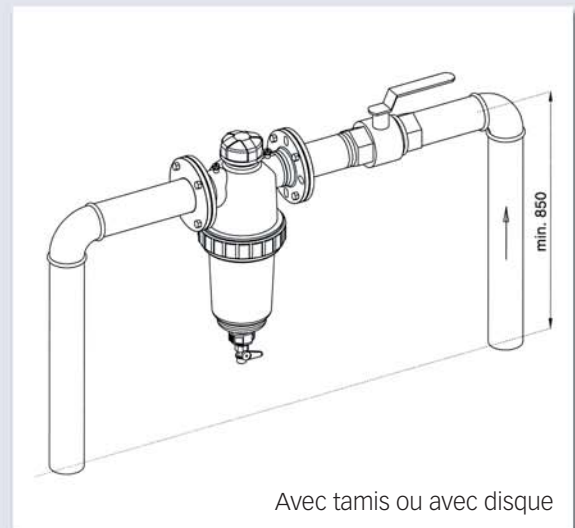
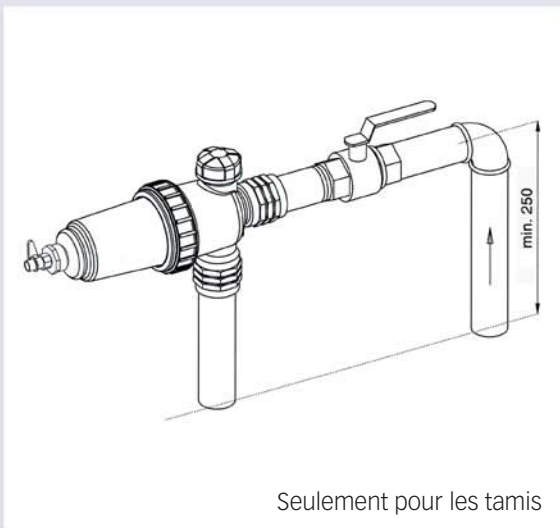
Suggestions d'installations



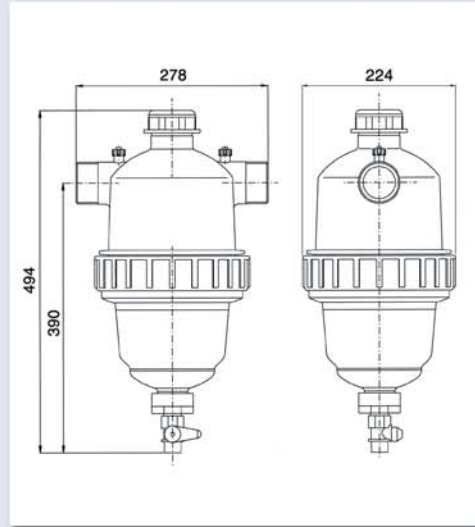
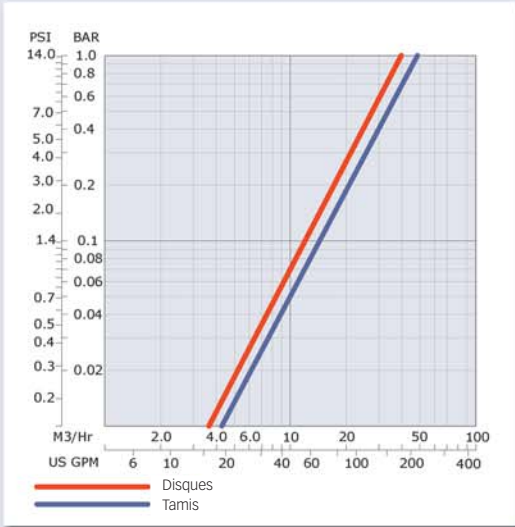
2" T-Super



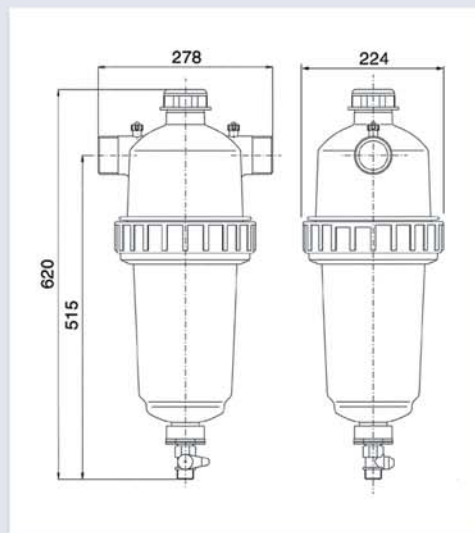
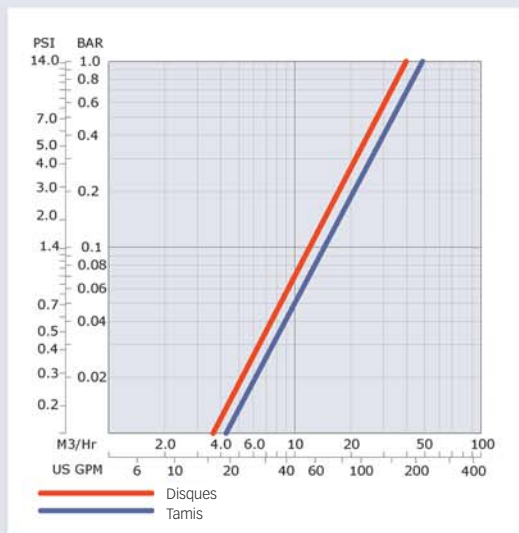
3" T



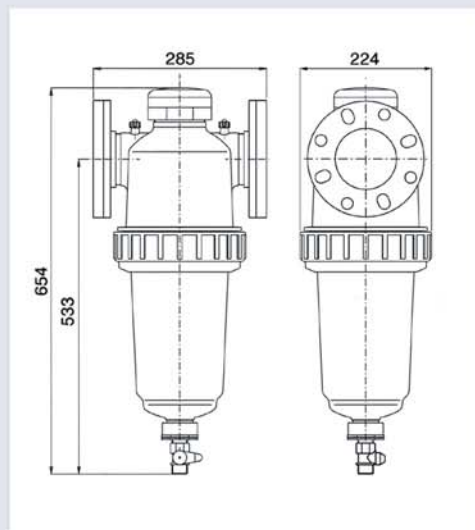
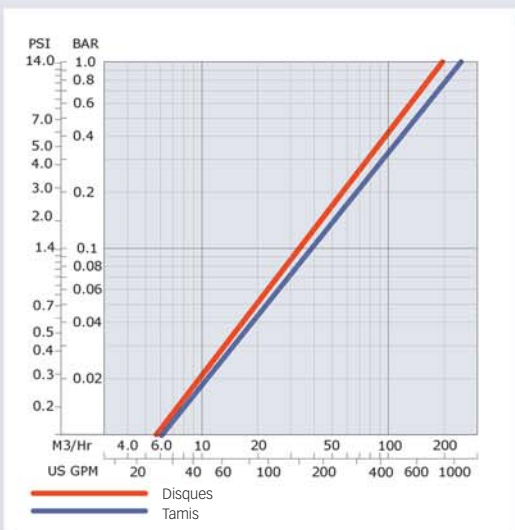
Graphiques de perte de charge



2”T

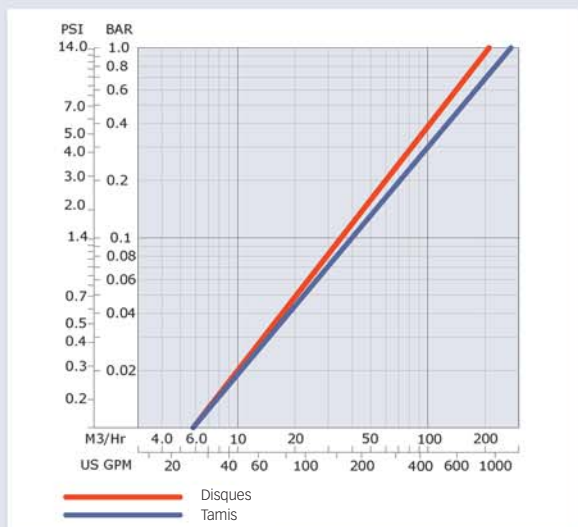


2”T-Super



3”T

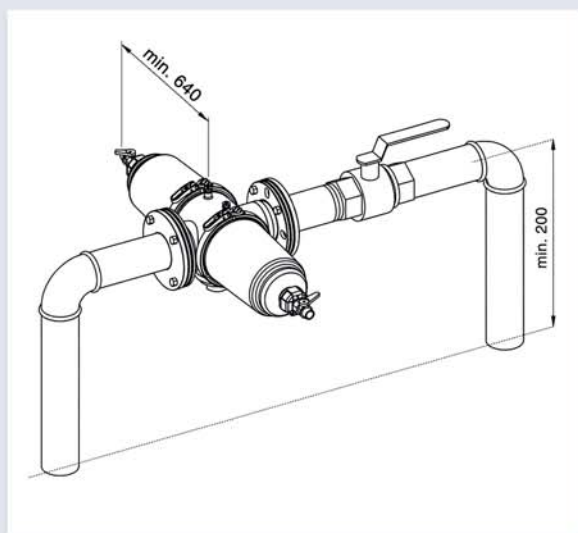
Graphiques de perte de charge



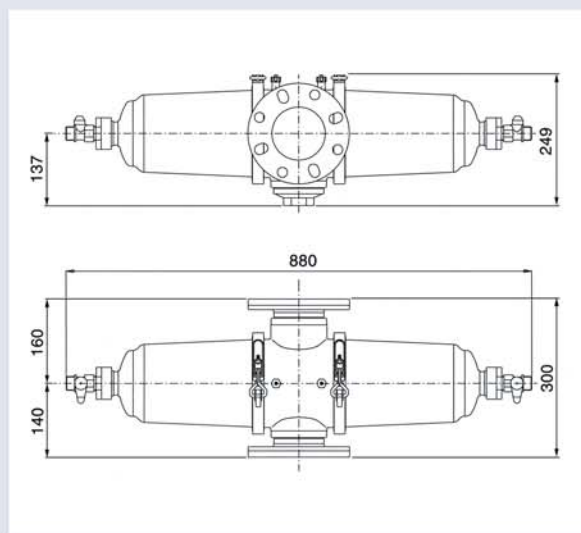
3"LT-S



Suggestions d'installations



Dessin à l'échelle



Spécifications techniques

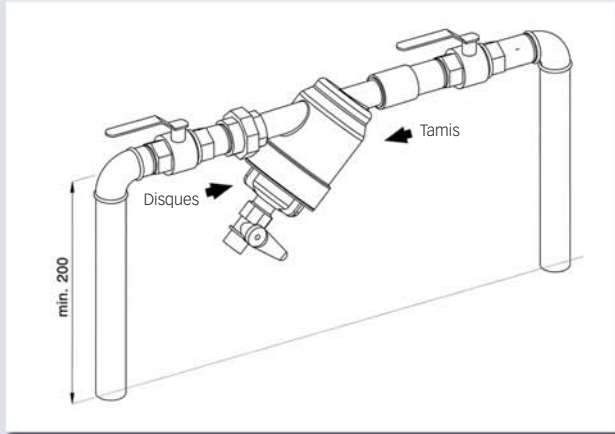
Type de filtre	2" T	2" T-S	3" T	3" LT-S	
Entrée/Sortie Ø [mm] [pouce]	50 2	50 2	80 3	80 3	
Débit maximal [m ³ /h]	25	25	50	50	
Pression maximale [bar]	10	10	10	10	
Température max. [°C]	60	60	60	60	
Surface de filtration [cm ²]	Tamis	465	700	930	
	Disques	790	1 185	1 185	1 580
Poids [kg]	Tamis	3,6	4,2	4,5	9,2
	Disques	4,4	5,4	5,7	11

Nature des composants

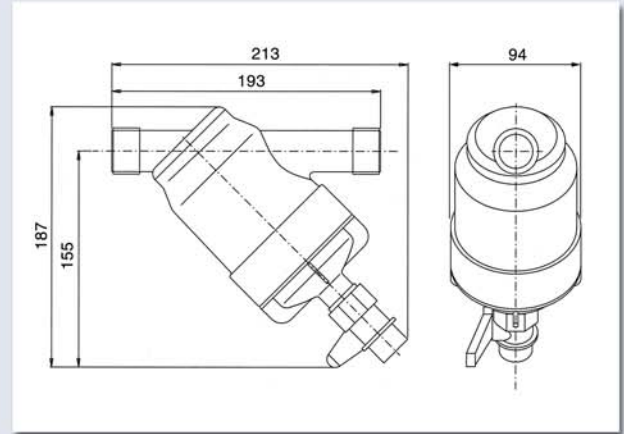
Type de filtre	2" T	2" T-S	3" T	3" LT-S
Corps, couvercle et écrou de serrage	Polyamide et fibre de verre		Polyacétal	
Collier de serrage	-		Inox	
Logement du joint	NBR (Caoutchouc Nitrile)			
Disques	Stries	Polyéthylène		
	Disques	Polyéthylène		
	Joints	NBR (Caoutchouc Nitrile)		
Tamis	Support	Polypropylène + Fibre de Verre		
	Maille	Acier inoxydable		
	Joints	NBR (Caoutchouc Nitrile)		

1"-S – 1 1/2"-S Les filtres plastique pour des débits allant jusqu'à 15m³/h

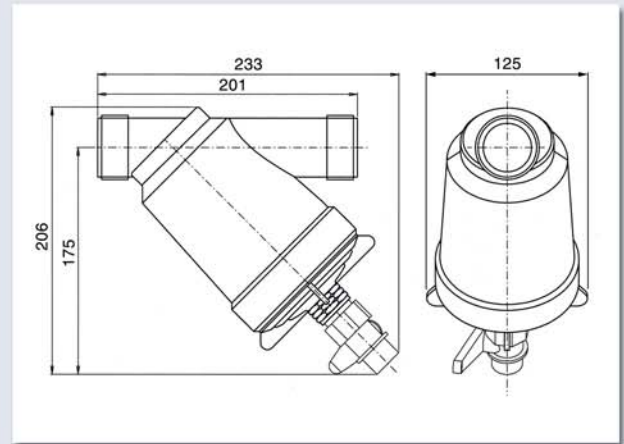
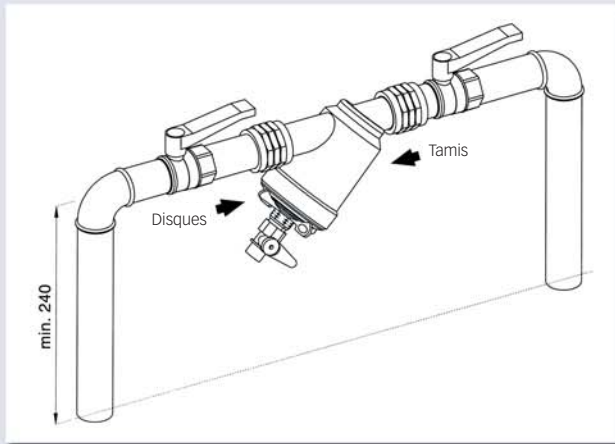
1"-S Suggestions d'installations



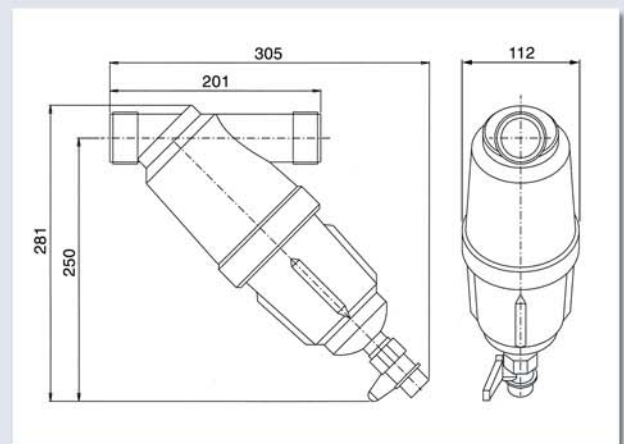
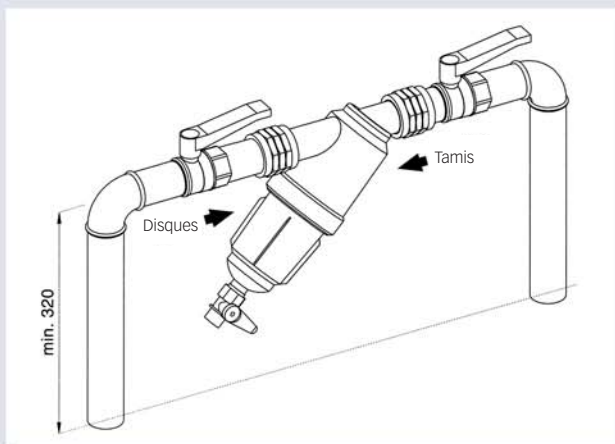
Dessin à l'échelle



1 1/2"-Compact



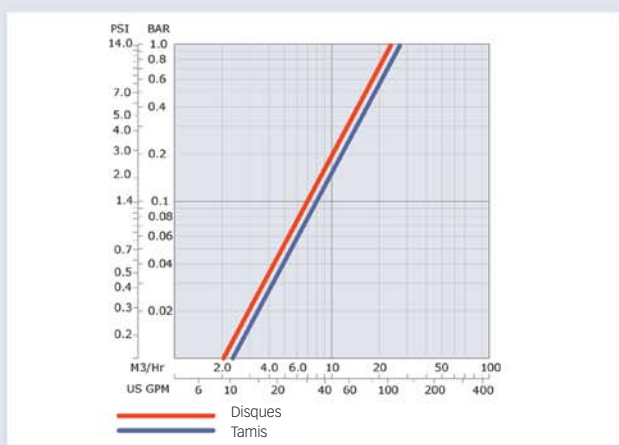
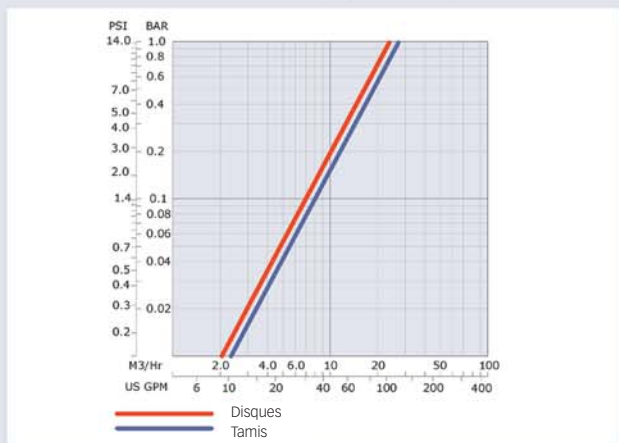
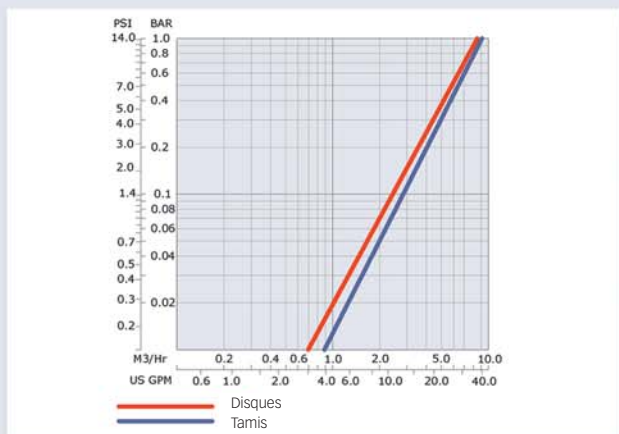
1 1/2"-Super



Specifications Techniques

Type de filtre	Entrée/Sortie Ø [mm; pouce]	Débit maximal [m ³ /h]	Pression maximale [bar]	Temperature maximale [°C]	Surface filtration [cm ²]		Poids [kg]	
					Tamis	Disques	Tamis	Disques
1"-Super	25 mm; 1"	7	10	60	170	200	0,52	0,63
1 1/2"-Compact	40 mm; 1 1/2"	15	10	60	170	200	0,76	0,86
1 1/2"-Super	40 mm; 1 1/2"	15	10	60	340	460	1,0	1,2

Graphiques de perte de charge

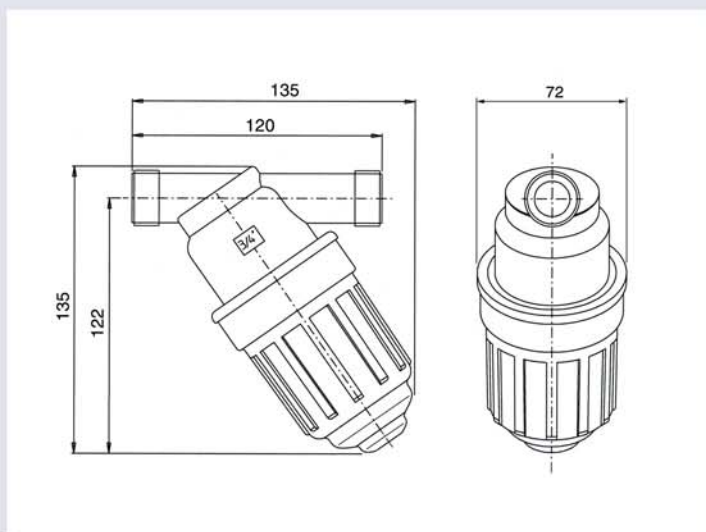
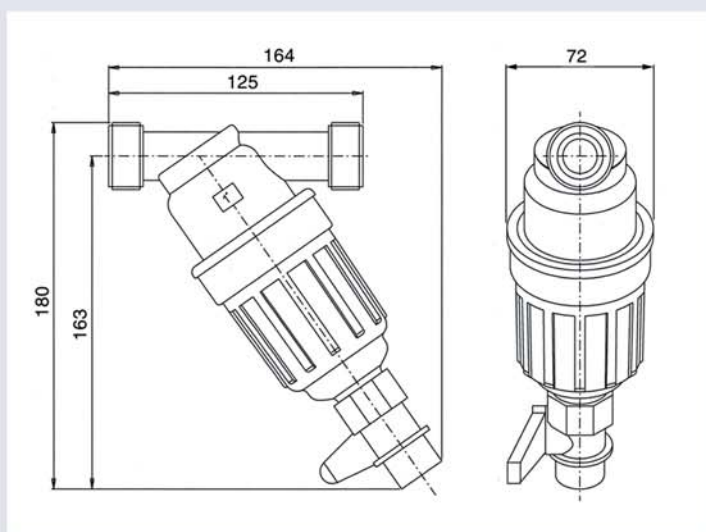
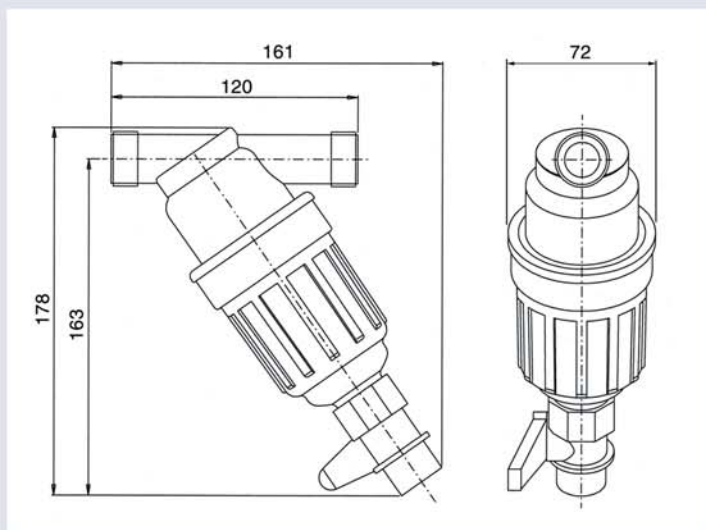


Nature des composants

Corps et couvercle		Polyacétal
Joint de corps		Caoutchouc Nitrile
Disques	Disques de structure striés	Polypropylène
	Joint	Caoutchouc Nitrile
Tamis	Support	Polypropylène
	Maille	Inox ou Polyester
	Joint	Caoutchouc Nitrile

3/4"-1" Les filtres plastique pour des débits allant jusqu'à 5m³/h

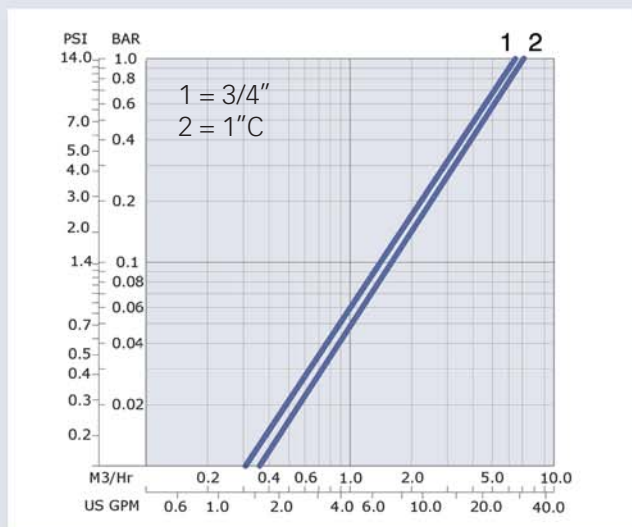
Dessins à l'échelle



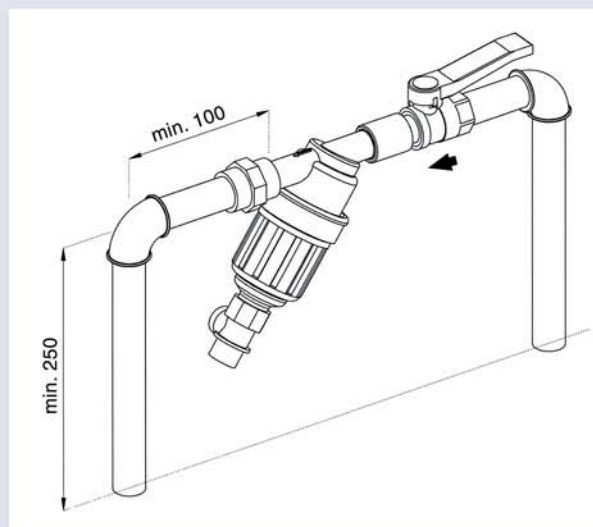
3/4", 1"-Compact sans vanne



Graphiques de perte de charge



Suggestions d'installations



Filtres résistants aux produits chimiques

Amiad propose des filtres compacts en 3/4" et 1" composés de matériaux résistants aux produits chimiques. Ces filtres sont proposés avec les pompes AMIAD de Fertigation, et résistent à tous les fertilisants et pesticides utilisés en agriculture. Ces filtres conviennent également pour la chloration. Merci de contacter le fabricant pour plus de détails techniques.



Spécifications techniques

Type de filtre	Entrée/Sortie Ø [mm; pouce]	Débit Maximum [m³/h]	Pression maximale [bar]	Température maximale [°C]	Surface filtration [cm²]	Poids [kg]
3/4"	20 MM; 3/4"	3	10*	60	110	0,28
1"-Compact	25 MM; 1"	5	10*	60	110	0,30

* Les filtres résistants aux produits chimiques sont PN 8 bars.

Nature des composants

Type de filtre		3/4", 1"-C	3/4", 1"-C à résistance chimique
Corps et couvercle		Polycétal	Polypropylène
Joint de corps		NBR (Caoutchouc Nitrile)	Viton ou NBR
Tamis	Corps	Polypropylène	Polypropylène
	Maille	Inox ou Polyester	Inox ou Polyester
	Joints	NBR (Caoutchouc Nitrile)	Viton ou NBR



Dans un monde de plus en plus peuplé, la satisfaction de nos besoins en eau propre et saine concerne tous ceux qui souhaitent préserver notre qualité de vie. Sans eau, nos sociétés et nos économies ne pourrait exister car l'eau c'est la vie.

Aussi, depuis plus de quarante ans, AMIAD a contribué à satisfaire ce besoin en développant une gamme adaptée et particulièrement efficace de filtres autonettoyants et de filtres manuels pour les besoins des industries, des collectivités et de l'agriculture. AMIAD propose des solutions dans plus de 66 pays grâce à sept succursales et de nombreux distributeurs. L'engagement d'AMIAD pour le futur et de continuer à fournir des solutions de filtration innovantes et fiables tout en maintenant un haut niveau de qualité et de support client.

► **Usine et Siège social:**

Amiad Filtration Systems Ltd.

D. N. Galil Elyon 1, 12335, Israel, Tel: 972 4 690 9500, Fax: 972 4 690 9391, E-mail: info@amiad.com

► **AUSTRALIE:**

Amiad Australia Pty Ltd., 3/15 Brisbane St. Eltham, 3095, Victoria

Tel: 61 39 439 3533, Fax: 61 39 439 1612, E-mail: amiad@amiad.com.au

► **CHINE:**

Taixing Environtec Co. Ltd., 70 Baihe Chang, Xingjie Yixing Jiangsu, 214204

Tel: 86 510 87134000, Fax: 86 510 87134999, E-mail: taixing@public1.wx.js.cn

► **ASIE:**

Filtration & Control Systems Pte. Ltd., 19B Teo Hong Road, 088330, SINGAPORE

Tel: 65 6 337 6698, Fax: 65 6 337 8180, E-mail: fcs1071@pacific.net.sg

► **FRANCE:**

Amiad France S.A.R.L., 27 Rue de l'Etang Z.I La Boitardière, 37530, Charge

Tel: 33 (0) 247230112, Fax: 33 (0) 247238067, E-mail: info@amiadfrance.com

► **ALLEMAGNE:**

Amiad Filtration Solutions Ltd., Zweigniederlassung Deutschland, Gerstäckerstr. 9, D-20459 Hamburg

Tel: 49 40 3609 6770, Fax: 49 40 3609 6765, E-mail: info@amiad.de

► **AMERIQUE DU NORD:**

Amiad Filtration Systems, 2220 Celsius Avenue Unit B., Oxnard, 93030, California, USA

Tel: 1 805 988 3323, Fax: 1 805 988 3313, E-mail: info@amiadusa.com

► **AMERIQUE DU SUD:**

Sucursal Sudamerica, Agustín de Urubey 1379, Montevideo, 11300, URUGUAY

Tel: 598 2 628 0927, Fax: 598 2 622 6991, E-mail: amisur@adinet.com.uy

www.amiad.com

Les produits AMIAD sont sous contrôle de qualité permanent.
Le fabricant se réserve le droit de procéder à des changements et/ou des améliorations de ses produits sans avertissement préalable.



AMIAD FILTRATION SYSTEMS LTD.