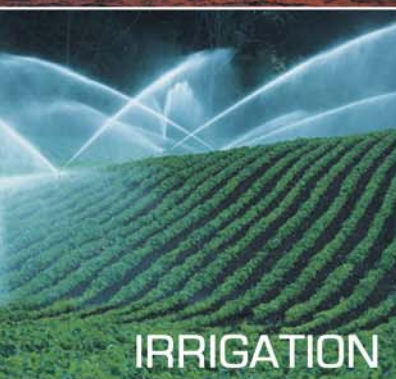


SERIE DES FILTRES EN ACIER



Filtres en acier pour tous usages à partir de 2" (50 mm) jusqu'à 14" (350 mm) et pour des débits pouvant aller jusqu'à 1 000 m³/h.



- ▶ Eléments filtrants interchangeables et une large gamme de seuils de filtration depuis 3 500 jusqu'à 50 microns.
- ▶ Résistants à la corrosion grâce à des revêtements de haute qualité, disponibles également en acier inoxydable.
- ▶ Sont également proposés des dispositifs exclusifs de nettoyage semi automatique.



AMIAD FILTRATION SYSTEMS LTD.

FILTRES EN ACIER AMIAD

- ▶ Les filtres en acier Amiad peuvent recevoir différents type d'éléments filtrants répondant ainsi à de nombreux besoins en filtration à des seuils de coupure variés. Voir le tableau ci-dessous.
- ▶ Ces filtres tous usages sont fabriqués en acier carbone et sont protégés par un revêtement en polyester de haute qualité. Ils sont disponibles également en acier inoxydable.
- ▶ Le média filtrant peut être retiré aisément du corps de filtre pour être rincé. Aucun outil n'est nécessaire pour effectuer cette opération.
- ▶ Les filtres en acier Amiad peuvent être transformés en filtres semi automatiques en y ajoutant les accessoires innovants que sont le Turboclean (Torpille), le Scanaway (Scanneur de succion) ou le Brushaway (Brosses). Pour plus d'information, merci consulter la brochure spécifique sur les filtres semi automatiques.
- ▶ Un dispositif exclusif témoin (Indicateur d'obturation par couleur), peut être monté sur les ports pression disponibles sur le corps de filtre permettant de vérifier visuellement l'état d'encrassement du média filtrant.

Eléments filtrants

Une large gamme d'éléments filtrants et de seuils de filtrations sont disponibles pour les filtres en métal Amiad.

Les tamis

Les éléments de tamis sont fabriqués à partir d'un support en plastique moulé qui reçoit un maillage tissé de fils en acier inoxydable (1), proposant des seuils de filtration allant de 50 à 500 microns.

Pour une filtration plus grossière comprise entre 800 et 3500 microns, AMIAD propose des tamis perforés en acier inoxydable (2). Les particules en suspension s'accumulent sur la paroi intérieure du tamis. Celui-ci peut être aisément ôté de son logement afin d'être rincé manuellement.

Le sens du flux de l'eau s'effectue de l'intérieur vers l'extérieur du tamis, tout le long de celui-ci, afin que les solides en suspension s'accumulent essentiellement dans la partie la plus basse du corps. Cela permet de les extraire au moyen de la vanne de vidange. Les tamis sont spécifiquement conçus pour arrêter les éléments inorganiques en suspension en créant un minimum de perte de charge.

Les divers degrés de filtration sont codés par des couleurs. Le tamis contient deux joints pour assurer une parfaite étanchéité à l'intérieur du corps du filtre.

Les disques

Ces éléments filtrants sont fabriqués avec des disques de plastique empilés autour d'un corps télescopique (3). Les disques sont striés des deux côtés. Ces rainures s'entrecroisent à l'intérieur pour former l'élément filtrant quand ils sont comprimés à l'intérieur du corps. Le tamis à disques permet une filtration maximale des matières organiques.

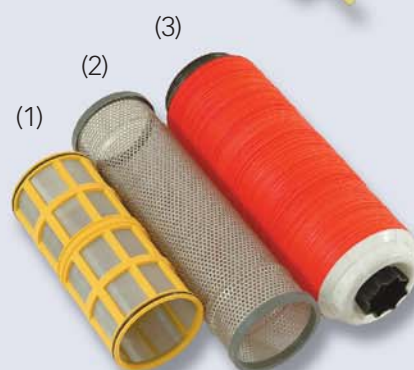
La surface réelle de filtration est comprise entre la surface extérieure et les canaux formés par les rainures entrecroisées. La particule organique en suspension adhère à la surface «rayée» raison pour laquelle les disques assurent une filtration en profondeur. Le nettoyage du disque est simplifié par la forme unique du corps télescopique qui permet aux disques de ne pas être collés pendant l'opération de nettoyage. Les deux joints permettent une parfaite étanchéité à l'intérieur du corps du filtre.



Brushaway



Scanaway



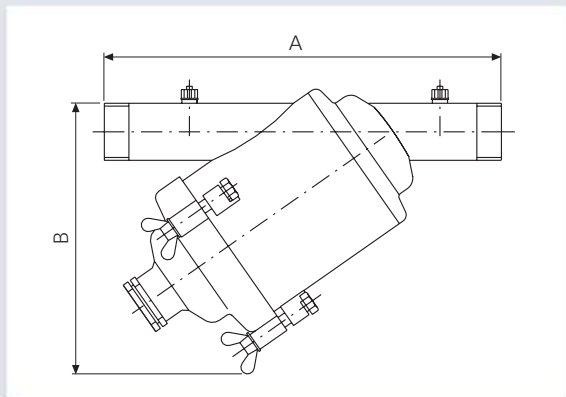
Seuils de filtration disponibles

Couleur	Orange	Noir	Jaune	Rouge	Violet	Blanc	Marron	Bleu	Vert	Gris			
Microns	50	80	100	130	180	200	250	300	500	800	1500	2500	3500
Mesh	300	200	155	120	80	75	60	50	30	20	10	6	4
2",3",4"	■	■	■ ■	■ ■	■	■	■	■	■	■	■	■	■
4"S -14"	■	■	■	■		■		■	■	■	■	■	■

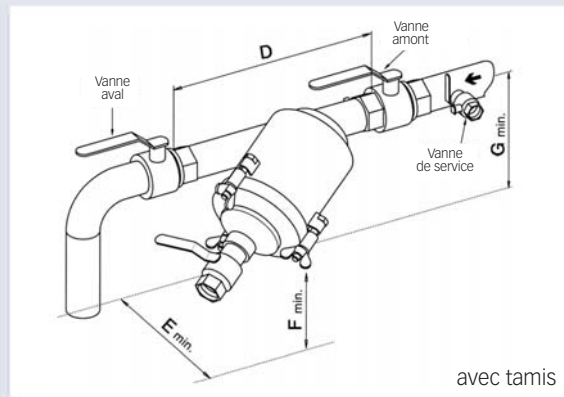
■ Tamis maille tressée ■ Disques ■ Tamis perforé

Filtres 2" (50 mm) a 4" (100 mm) pour des débits pouvant aller jusqu'à 80 m³/h

2" En-Ligne

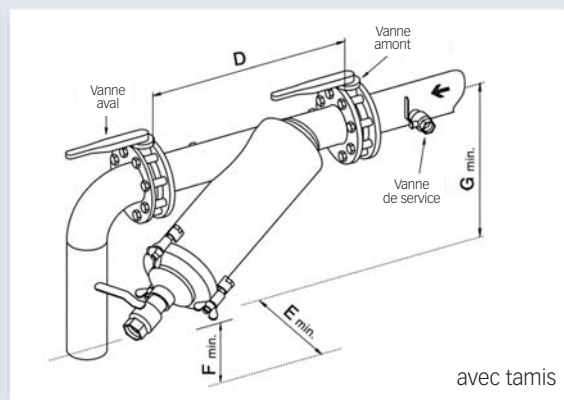
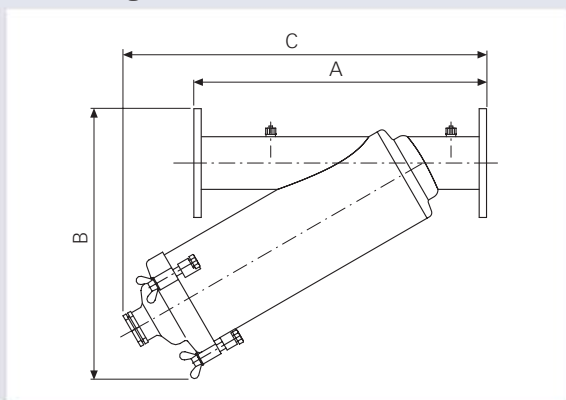


Schémas d'installations *



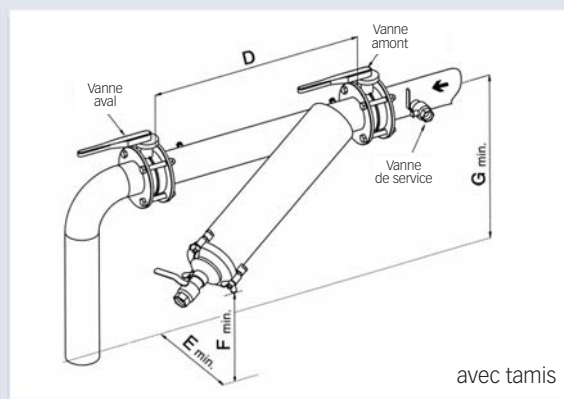
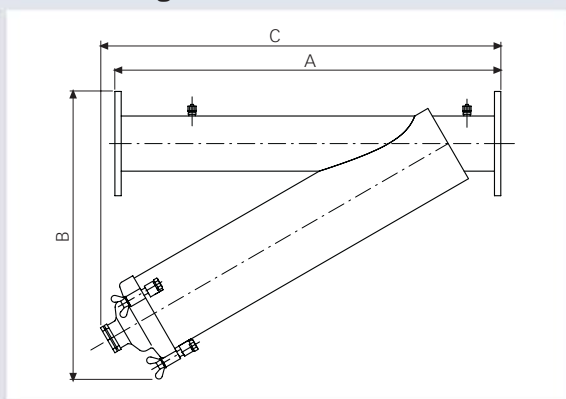
avec tamis

3" En-Ligne



avec tamis

4"-C En-Ligne



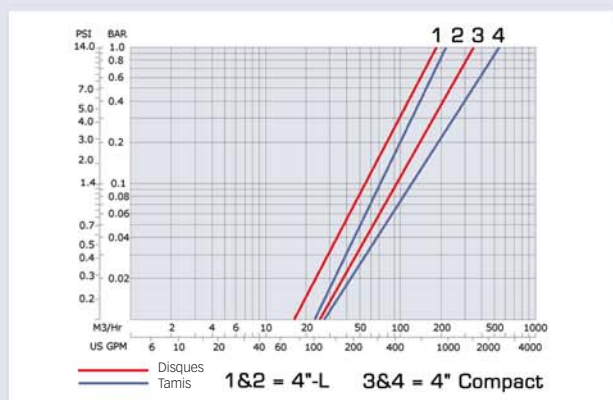
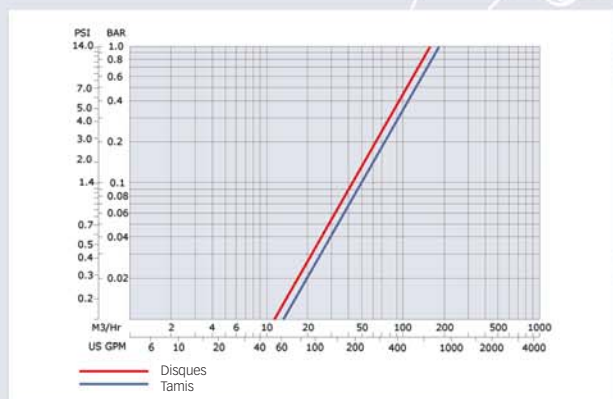
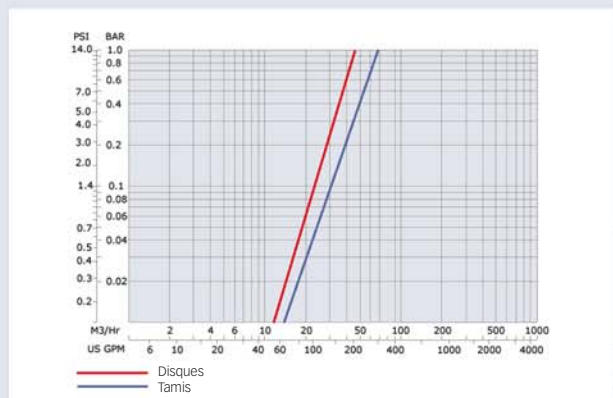
avec tamis

*Avec disques, le flux doit s'écouler dans la direction opposée

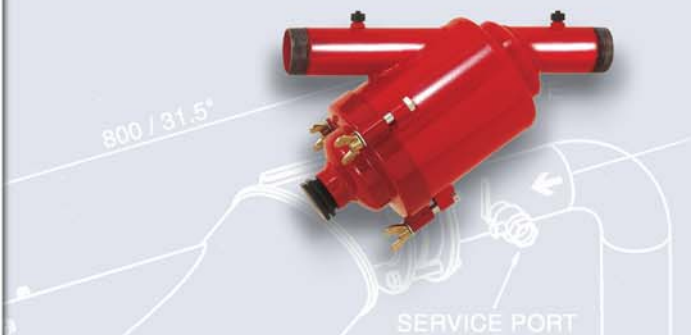
Dimensions et poids

Modèle	Taille du filtre	Type Entrée/Sortie	Poids [kg]		Dimensions [mm]						
			Tamis	Disques	A	B	C	D	E	F	G
2" En-Ligne	50mm	Fileté	7,3	8,1	420	290	-	420	200	70	250
2" En-Ligne	50mm	Brides	10,5	11,3	460	343	-	420	200	70	250
3" En-Ligne	80mm	Fileté	13,6	15,2	545	410	620	495	260	135	400
3" En-Ligne	80mm	Brides	16,6	18,2	495	457	605	495	260	135	400
4"-C En-Ligne	100mm	Brides	27,5	30	800	600	830	800	350	230	580

Diagrammes de perte de charge



2" En-Ligne



3" En-Ligne



4"-C En-Ligne



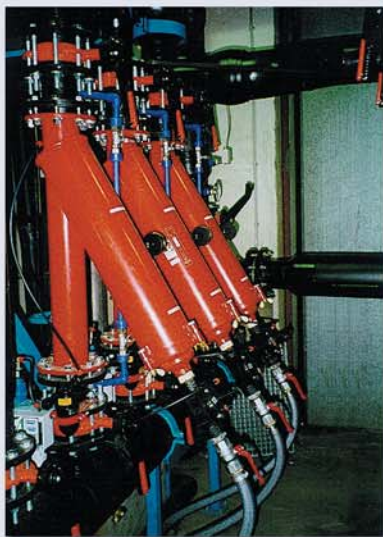
Spécifications techniques

Modèle	Diamètre Entrée/Sortie [mm; pouce]	Débit maximum [m³/h]	Surface de filtration [cm²]			Matériaux de construction
			Maille tressée	Tamis perforés	Disques	
2" En-Ligne	50 mm; 2"	25	465	700	790	Corps de filtres et couvercle: Acier carbone 37-2 pré phosphaté avec revêtement polyester
3" En-Ligne	80 mm; 3"	50	930	1 430	1 700	Joints: Caoutchouc nitrile
4"-C	100 mm; 4"	80	1 850	2 175	2 600	Tamis maille tressée: Polypropylène + Fibre de verre, Acier Inoxydable, Caoutchouc nitrile
Disponible également (Voir illustration jointe)						Disques: Polyéthylène, Caoutchouc nitrile
4"-L	100 mm; 4"	80	930	1 430	1 700	
Pression maximum de fonctionnement: 10 bars			Température max. de fonctionnement: 60 °C			Tamis perforés: Acier Inoxydable ST 316L

QUELQUES APPLICATIONS DANS LE MONDE



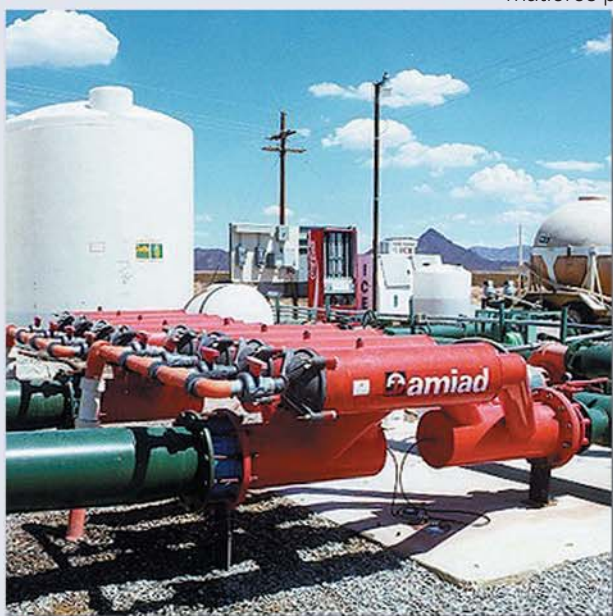
▲ Réservoir pour eau d'irrigation. Zimbabwe



▲ Eau de recirculation, circuit de refroidissement. Fabricant matières plastiques, Autriche



▲ Filtration eau de refroidissement. Industrie alimentaire, Israël

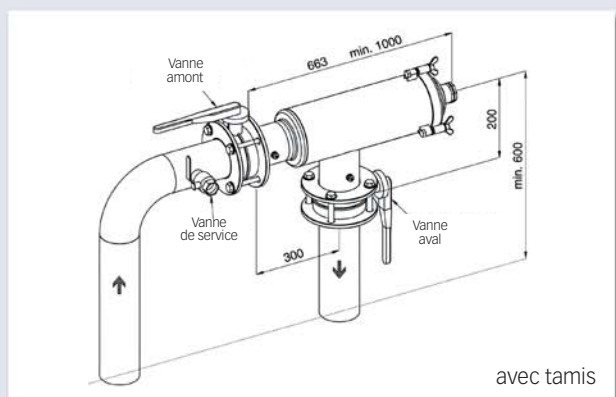


▲ Irrigation. Texas, USA



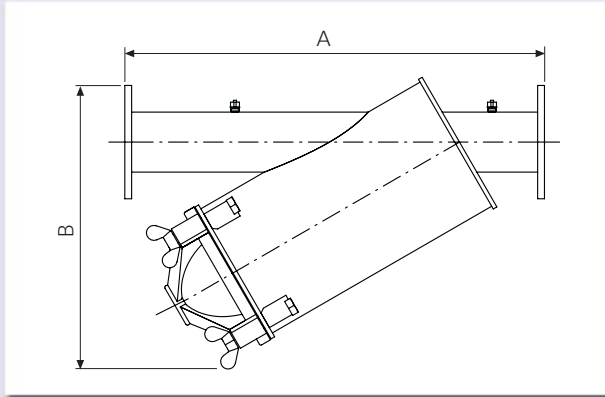
▲ Pré-filtration, contrôle des Moules Zébra. Mud Creek, USA

Filtre 4"-L

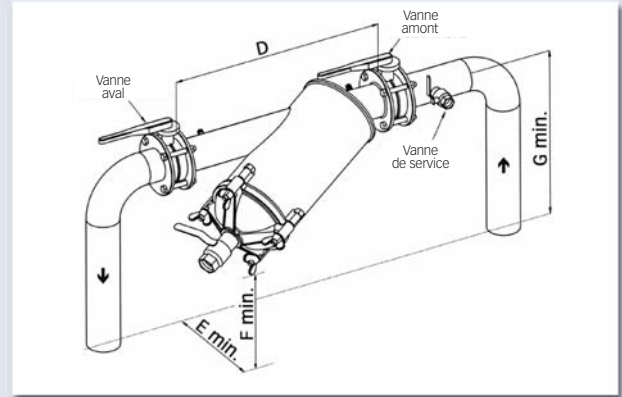


Factres 4"-S (100 mm) a 8" (200 mm) pour des débits pouvant aller jusqu'à 300 m³/h

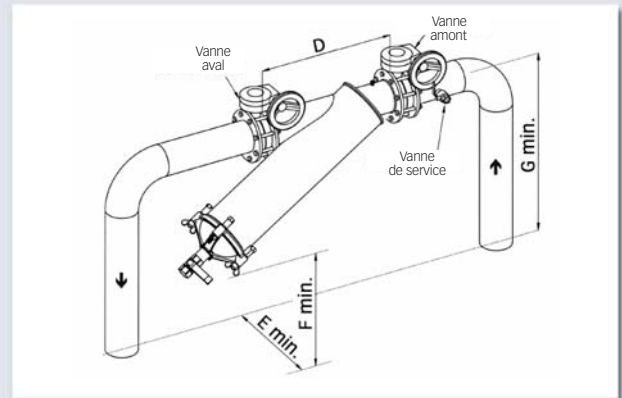
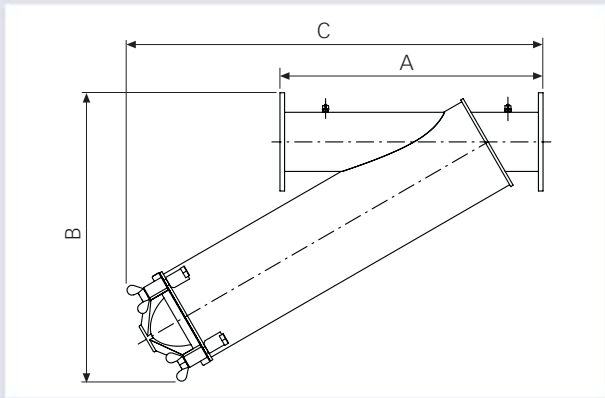
4"-Super En-Ligne/6" En-Ligne



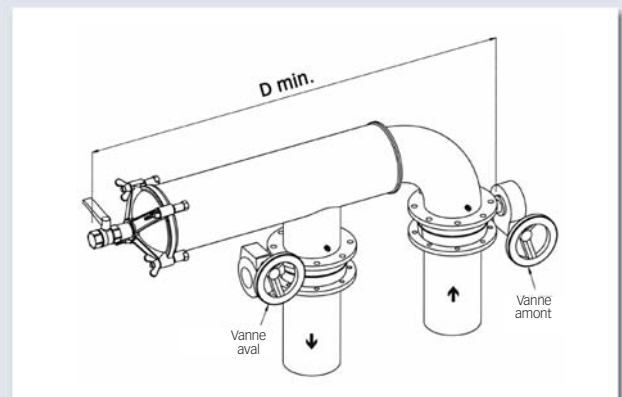
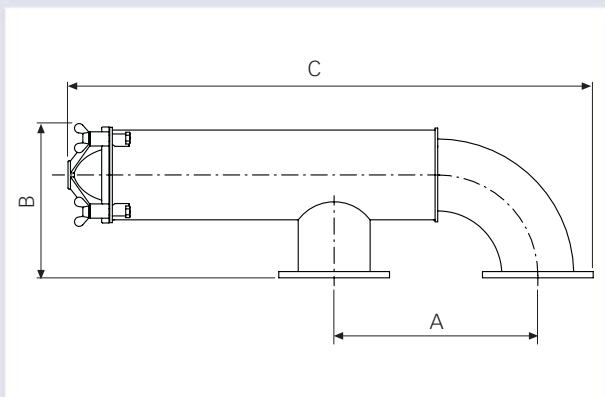
Schémas d'installations*



6"-Super En-Ligne/8" En-Ligne



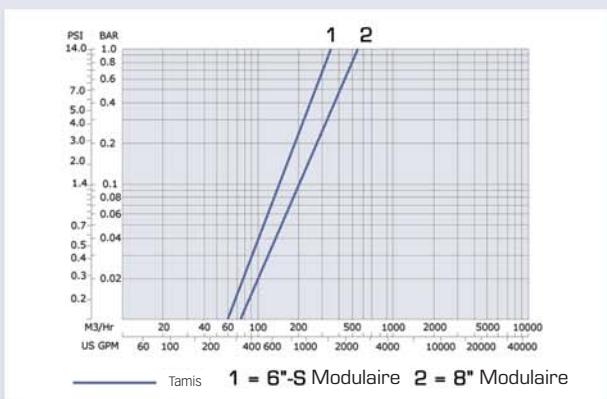
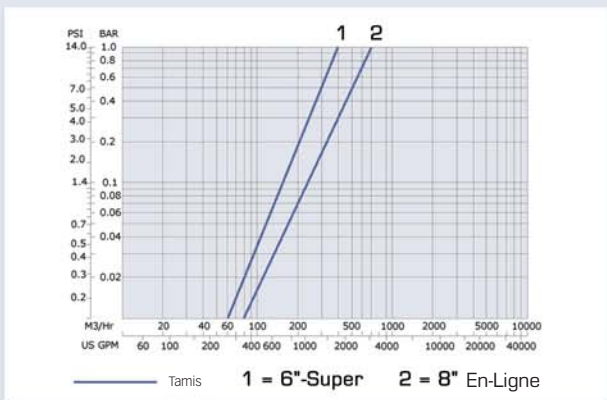
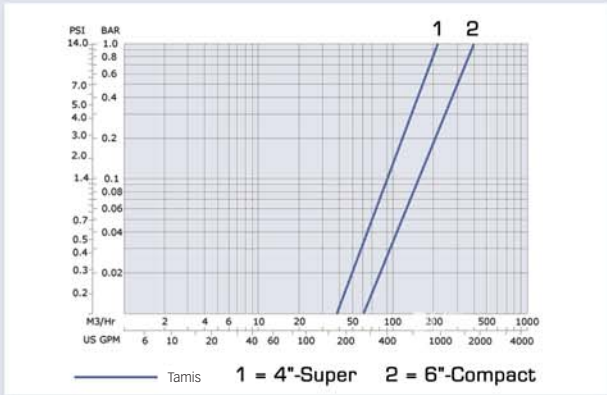
6"-Super Modulaire/8" Modulaire



Dimensions et poids

Modèle	Taille du filtre	Poids [kg]	Dimensions [mm]						
			A	B	C	D	E	F	G
4"-S En-Ligne	100 mm	38	800	594	-	800	350	230	580
6" En-Ligne	150 mm	43	750	576	762	750	350	100	470
6"-S En-Ligne	150mm	56	750	860	1 130	750	550	250	1 000
6"-S Modulaire	150mm	60	620	410	1 450	2 400	-	-	-
8" En-Ligne	200mm	65	750	880	1 180	750	550	250	800
8" Modulaire	200mm	76	620	475	1 605	2 500	-	-	-

Diagrammes de perte de charge



4"-Super En-Ligne/6" En-Ligne



6"-Super En-Ligne/8" En-Ligne



6"-Super Modulaire/8" Modulaire

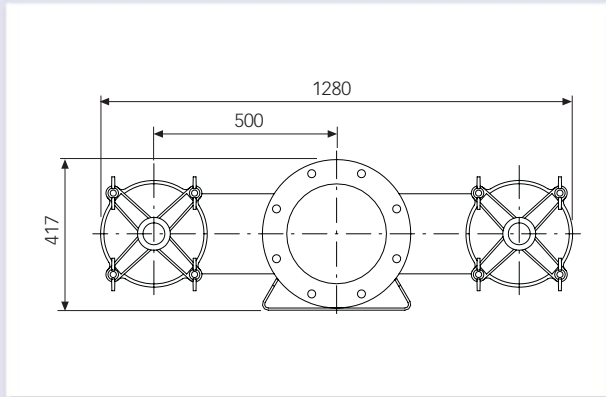


Spécifications techniques

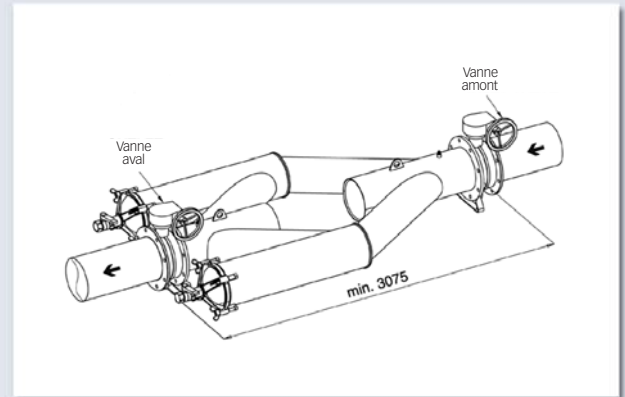
Modèle	Diamètre Entrée/Sortie [mm; pouce]	Débit maximum [m ³ /h]	Pression maximum de fonctionnement	Température maximum de fonctionnement	Surface de filtration [cm ²]	Matériaux de construction
						Corps de filtres Acier carbone 37-2 pré phosphaté avec revêtement polyester
4"-S	100 mm; 4"	80	10 bars	60°C	2 740	Couvercle : Polyester SMC Joints: Caoutchouc nitrile
6"	150 mm; 6"	160	10 bars	60°C	2 740	Tamis perforés: Acier Inoxydable ST 316L Joints: Caoutchouc nitrile
6"-S	150 mm; 6"	160	10 bars	60°C	5 720	Tamis maille tressée: Acier Inoxydable ST 316L Joints: Caoutchouc nitrile
8"	200 mm; 8"	300	10 bars	60°C	5 720	

Filtres 10" (250 mm) a 14" (300 mm) pour des débits pouvant aller jusqu'à 1000 m³/h

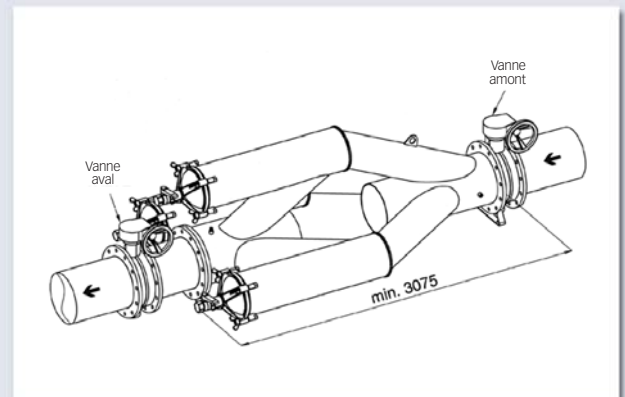
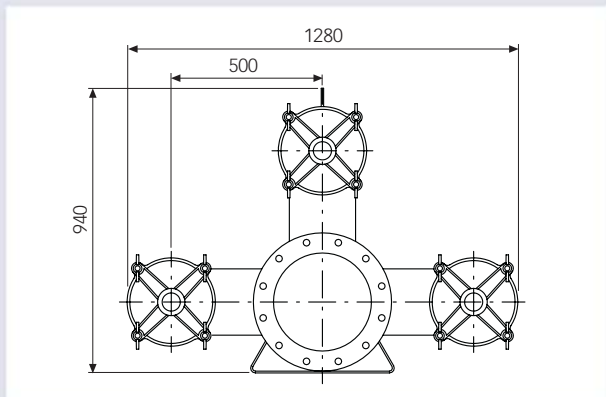
10" En-Ligne



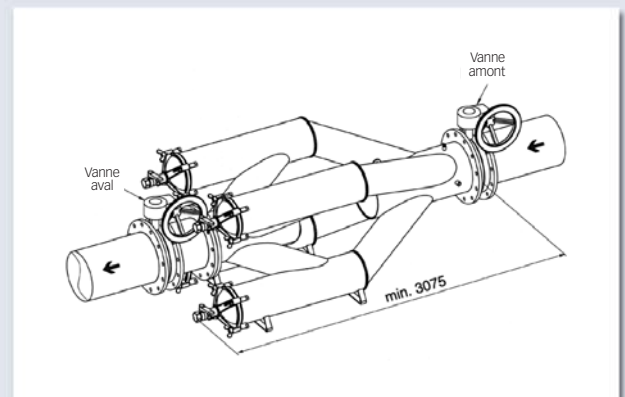
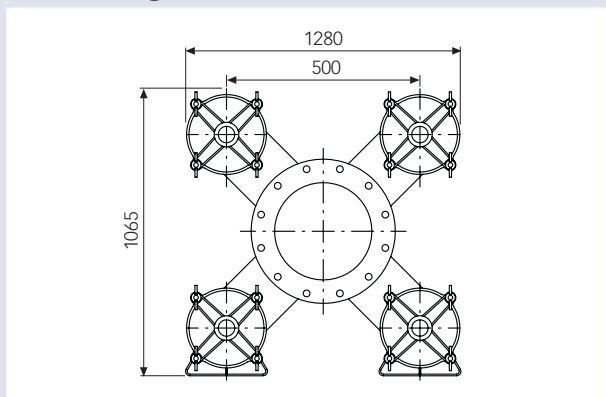
Schémas d'installations*



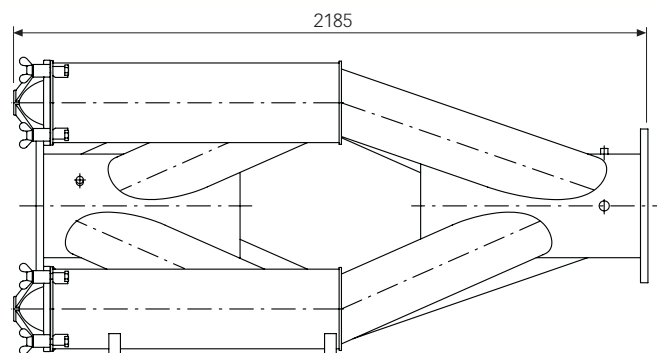
12" En-Ligne



14" En-Ligne

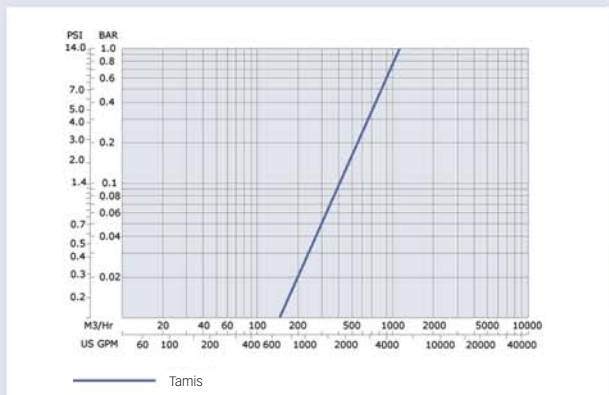


Les dimensions de cette vue sont les mêmes pour tous les types de filtres ci-dessus

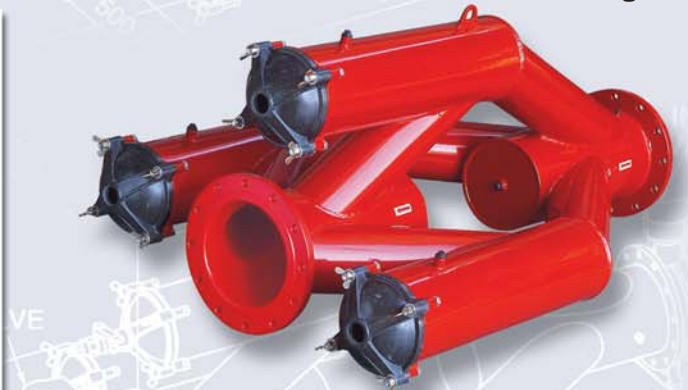
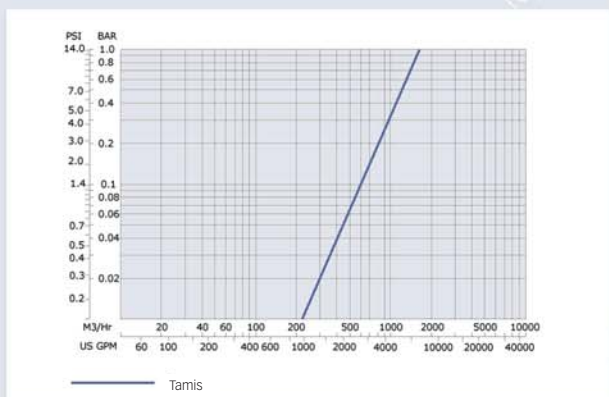


Diagrammes de perte de charge

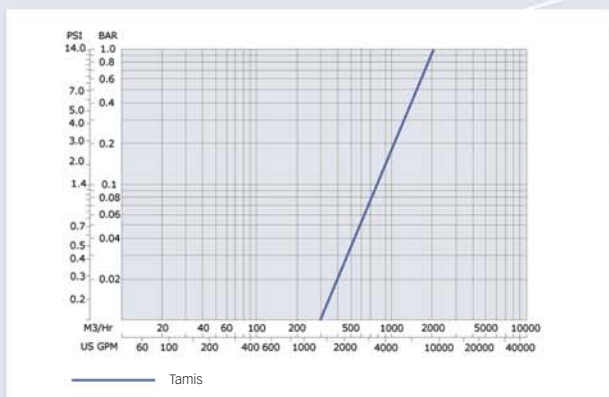
10" En-Ligne



12" En-Ligne



14" En-Ligne



Spécifications techniques

Modèle	Diamètre Entrée/Sortie [mm; pouce]	Débit maximum [m ³ /h]	Pression maximum de fonctionnement	Température maximum de fonctionnement	Surface de filtration [cm ²]	Matériaux de construction
						Corps de filtres Acier carbone 37-2 pré phosphaté avec revêtement polyester
10"	250 mm; 10"	500	10 bars	60°C	11 440	Couvercle : Polyester SMC Joints: Caoutchouc nitrile
12"	300 mm; 12"	650	10 bars	60°C	17 260	Tamis perforés: Acier Inoxydable ST 316L Joints: Caoutchouc nitrile
14"	350 mm; 14"	1 000	10 bars	60°C	22 880	Tamis maille tressée : Acier Inoxydable ST 316L Joints: Caoutchouc nitrile



Dans un monde de plus en plus peuplé, la satisfaction de nos besoins en eau propre et saine concerne tous ceux qui souhaitent préserver notre qualité de vie. Sans eau, nos sociétés et nos économies ne pourraient exister car l'eau c'est la vie.

Aussi, depuis plus de quarante ans, AMIAD a contribué à satisfaire ce besoin en développant une gamme adaptée et particulièrement efficace de filtres autonettoyants et de filtres manuels pour les besoins des industries, des collectivités et de l'agriculture. AMIAD propose des solutions dans plus de 66 pays grâce à sept succursales et de nombreux distributeurs. L'engagement d'AMIAD pour le futur et de continuer à fournir des solutions de filtration innovantes et fiables tout en maintenant un haut niveau de qualité et de support client.

▶ **Usine et Siège social:**

Amiad Filtration Systems Ltd.

D. N. Galil Elyon 1, 12335, Israel, Tel: 972 4 690 9500, Fax: 972 4 690 9391, E-mail: info@amiad.com

▶ **AUSTRALIE:**

Amiad Australia Pty Ltd., 3/15 Brisbane St. Eltham, 3095, Victoria

Tel: 61 39 439 3533, Fax: 61 39 439 1612, E-mail: amiad@amiad.com.au

▶ **CHINE:**

Taixing Environtec Co. Ltd., 70 Baihe Chang, Xingjie Yixing Jiangsu, 214204

Tel: 86 510 87134000, Fax: 86 510 87134999, E-mail: taixing@public1.wx.js.cn

▶ **ASIE:**

Filtration & Control Systems Pte. Ltd., 19B Teo Hong Road, 088330, SINGAPORE

Tel: 65 6 337 6698, Fax: 65 6 337 8180, E-mail: fcs1071@pacific.net.sg

▶ **FRANCE:**

Amiad France S.A.R.L., 27 Rue de l'Etang Z.I La Boitardière, 37530, Charge

Tel: 33 (0) 247230112, Fax: 33 (0) 247238067, E-mail: info@amiadfrance.com

▶ **ALLEMAGNE:**

Amiad Filtration Solutions Ltd., Zweigniederlassung Deutschland, Gerstäckerstr. 9, D-20459 Hamburg

Tel: 49 40 3609 6770, Fax: 49 40 3609 6765, E-mail: info@amiad.de

▶ **AMERIQUE DU NORD:**

Amiad Filtration Systems, 2220 Celsius Avenue Unit B., Oxnard, 93030, California, USA

Tel: 1 805 988 3323, Fax: 1 805 988 3313, E-mail: info@amiadusa.com

▶ **AMERIQUE DU SUD:**

Sucursal Sudamerica, Agustín de Urtubey 1379, Montevideo, 11300, URUGUAY

Tel: 598 2 628 0927, Fax: 598 2 622 6991, E-mail: amisur@adinet.com.uy

www.amiad.com

Les produits AMIAD sont sous contrôle de qualité permanent.
Le fabricant se réserve le droit de procéder à des changements
et/ou des améliorations d'articles sans avertissement préalable.

AMIAD FILTRATION SYSTEMS LTD.

